

P21

P26

P30

**ErsatzTeile**  
**Spare Parts**

**BÖWE**

Der Inhalt entspricht unserem besten Wissen und basiert auf dem Stand der Technik. Rechtsverbindlichkeiten können nicht hergeleitet werden.  
Technische Änderungen vorbehalten.  
Nachdruck oder Vervielfältigung nur mit unserer ausdrücklichen Genehmigung.

The contents are correct to the best of our knowledge and belief and correspond to the present level of technology. No legal claims can be derived thereof.  
Technical modifications reserved.  
Reproduction / duplication only with our express permission.

**BÖWE**

**ERSATZTEILKATALOG**  
**SPARE PARTS CATALOGUE**

**P21**

**P26**

**P30**

**BÖWE**

**BÖWE Textile Cleaning GmbH**  
Lochmatt 1A, 77880 Sasbach / Germany  
T: +49 (0)7841 - 6002 - 200  
F: +49 (0)7841 - 6002 - 230  
E-Mail: [info@bowe-germany.de](mailto:info@bowe-germany.de)  
Internet: [www.bowe-germany.de](http://www.bowe-germany.de)

## **HINWEISE ZUR ERSATZTEILBESTELLUNG**

Ersatzteile können online unter [www.bowe-webshop.com](http://www.bowe-webshop.com) bestellt werden.

Sollten Sie bei der Bestellung Hilfe benötigen können Sie uns gerne kontaktieren:

Per Email: [info@bowe-germany.de](mailto:info@bowe-germany.de)

Per Telefon: +49(0)7841-6002-200

Bitte stellen Sie hierfür folgende Informationen bereit:

### **Maschinentyp – Werk-Nr. – Baujahr**

Die Ersatzteile im Ersatzteilkatalog sind normalerweise kurzfristig lieferbar.

Das BÖWE-Werk arbeitet ständig an der Weiterentwicklung aller Produkte. Bitte haben Sie Verständnis dafür, dass wir uns daher jederzeit Änderungen des Lieferumfanges in Form, Ausstattung und Technik vorbehalten müssen. Aus den Angaben, Abbildungen und Beschreibungen des Ersatzteilkataloges können keine Ansprüche abgeleitet werden.

## **INFORMATION ABOUT SPARE PARTS ORDERING**

Spare parts can be ordered online at [www.bowe-webshop.com](http://www.bowe-webshop.com)

If you need help with your order you can contact us any time:

E-Mail: [info@bowe-germany.de](mailto:info@bowe-germany.de)

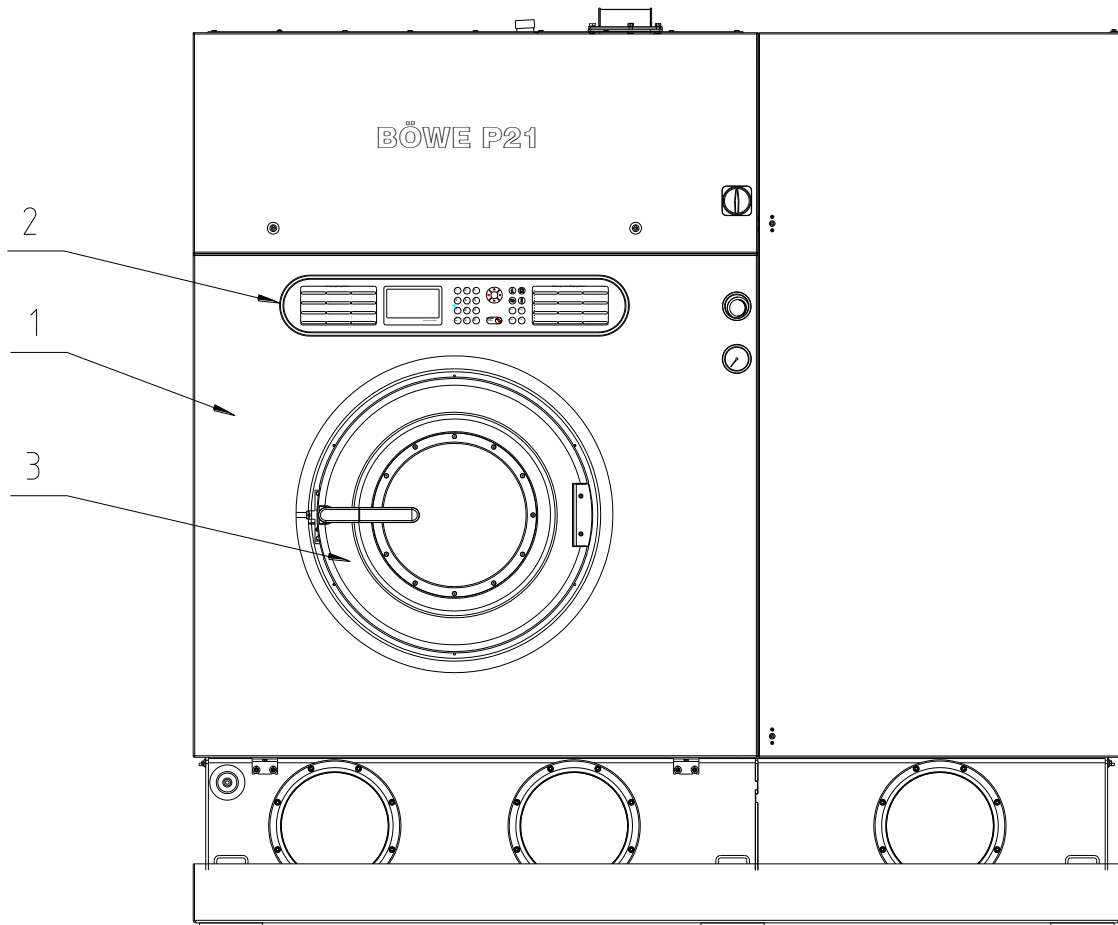
Telephone: +49(0)7841-6002-200

Please make sure you have the following information ready:

### **Type of machine – serial number – manufacturing year**

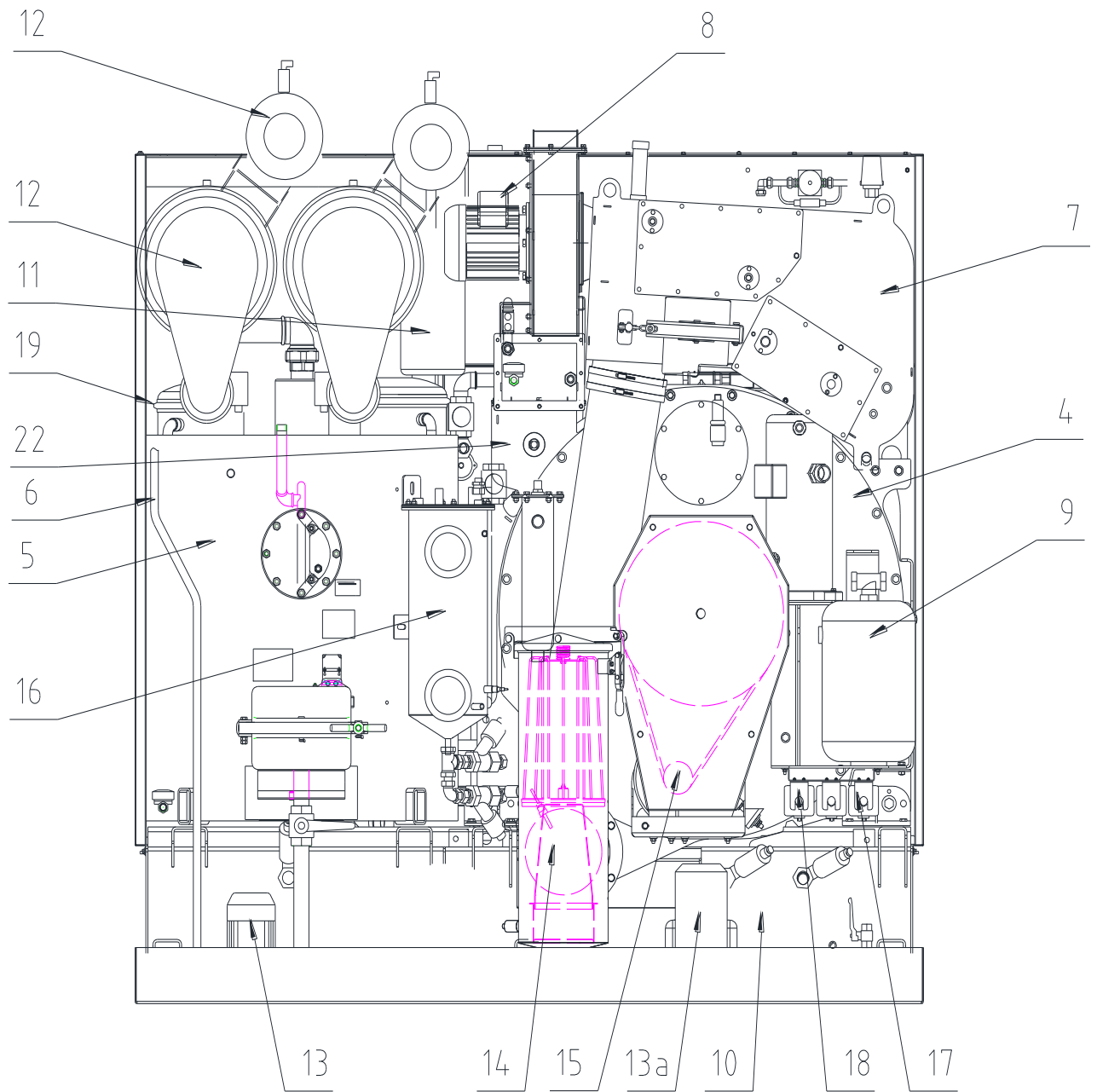
The spare parts in the spare parts catalogue are normally available at short notice.

At BÖWE we are constantly working on the further development of all products. Form, equipment and technology of the spare parts are subject to change. No claim can be derived from data, illustrations and descriptions in the spare parts catalogue.



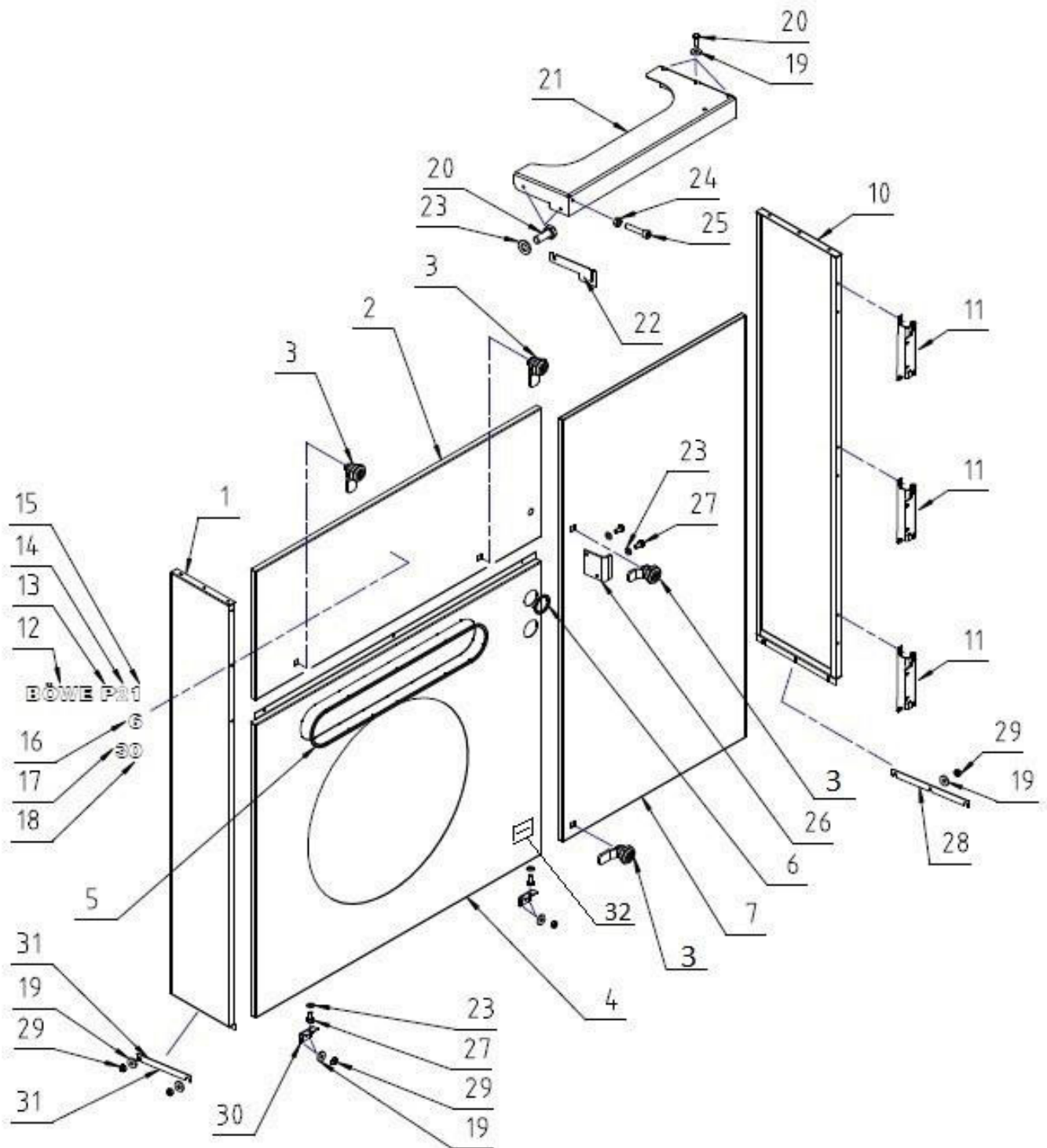
**707762-01-0**

Pos.	Sachnummer	Benennung	Designation
1		Verkleidung	Panelling
2		Computersteuerung	Computer control
3		Ladetür	Loading door
4	803089	Befestigungsplatte 70x50x10mm, Loch 18mm	Mounting plate
5	709909	Unterlegblech U-Form 150x150x8mm	Spacer plate
5a	709955	Unterlegblech U-Form 150x150x1mm	Spacer plate



707762-02-0

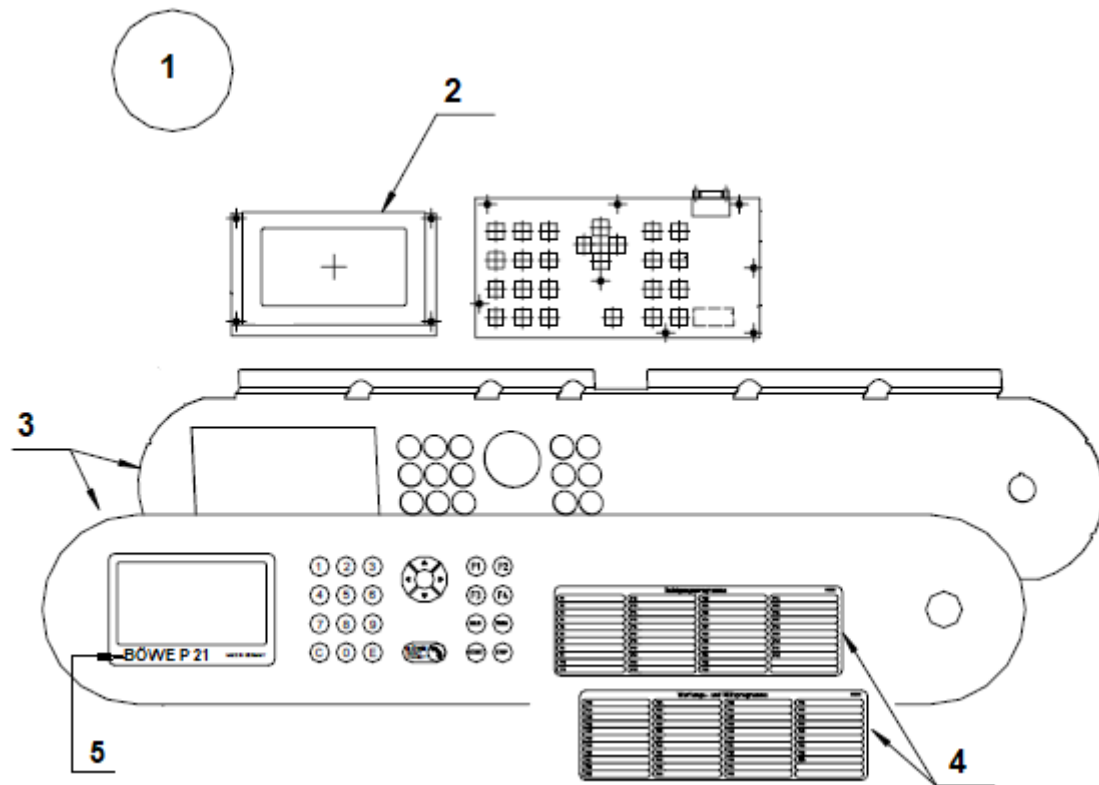
<b>Pos.</b>	<b>Maschinen Komponenten</b>	<b>Componentes of machine</b>
4	Trommel, Trommellager	Cage, cage bearing
5	Destillierbehälter	Distillation
6	Destillationsentsorgung emissionsfrei	Emissionfree removal of still residues
7	Luftführungsschacht Trockenkontrollgerät Klappe	Recovery section, drying controller, flap
8	Ventilator	Fan
9	Kälteaggregat	Refrigeration unit
10	Tank	Tank
11	Kondensator	Condenser
12	Öko-Filter, Kartuschenfilter	Eco-filter, cartridge filter
13	Schlammpumpe	Sludgepump
13a	Lösemittelpumpe	Solventpump
14	Nadelfänger	Button trap
15	Antrieb	Drive
16	Wasserabscheider, mit Sicherheitsabscheider	Water separator, with safety separator
17	Dosiereinheit	Dosing unit
18	Sprüheinheit	Spraying unit
19	Slimsorba dampfbeheizt	Slimsorba steam heated



707762-03-A



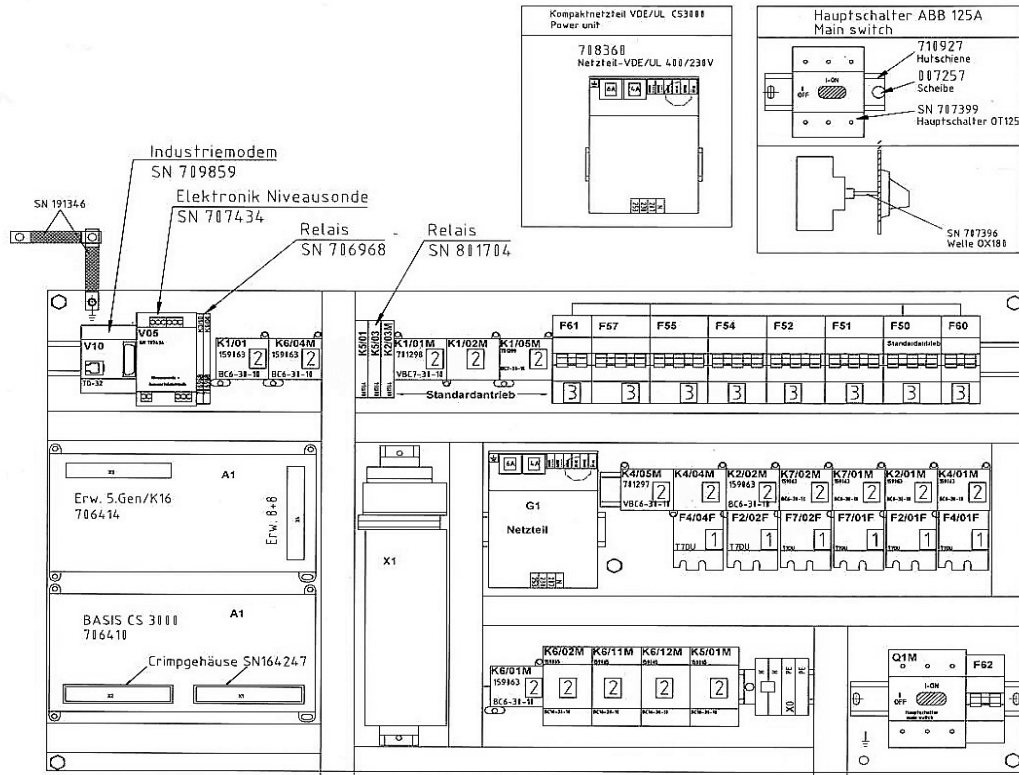
Pos.	SN	St.	Benennung	Designation
1	802561	1	Verkleidung, Seitenwand links, weiß	Side panel left, white
1a	802561S	1	Verkleidung, Seitenwand links, schwarz	Side panel left, black
2	802566	1	Verkleidung, oben Schaltschrank, weiß	Upper panel, white
2a	802566S	1	Verkleidung, oben Schaltschrank, schwarz	Upper panel, black
3	701525	4	Verschluss-Riegel	Lock
3a	701525	1	Schaltschrank-Schlüssel	Control cabinet key
4	801323	1	Verkleidung, Ladetür,SPS,weiß	Front panel, white
4a	801323S	1	Verkleidung, Ladetür,SPS,schwarz	Front panel, black
4b	801323-1	1	Verkleidung, Ladetür,Siemens,weiß	Front panel, white
4c	801323-2	1	Verkleidung, Ladetür,Siemens,schwarz	Front panel, black
5	801722	1	Display-Rahmen	Frame
6	802084	1	Schauglas-Rahmen	Frame
7	802671	1	Verkleidung, vorne rechts, weiß	Front panel right, white
7a	802671S	1	Verkleidung, vorne rechts, schwarz	Front panel right, black
10	800065	1	Verkleidung, Seitenwand rechts, weiß	Side panel right, white
10a	800065S	1	Verkleidung, Seitenwand rechts, schwarz	Side panel right, black
11	801353	3	Scharnier	Hinge
12	710923	1	Schriftzug „BÖWE“ 50mm	Letter „BÖWE“ 50mm
13	800198	1	Buchstabe „P“ 50mm	Letter „P“ 50mm
14	800203	1	Ziffer „2“ 50mm	Number „2“ 50mm
15	800202	1	Ziffer „1“ 50mm	Number „1“ 50mm
16	800205	1	Ziffer „6“ 50mm	Number „6“ 50mm
17	800204	1	Ziffer „3“ 50mm	Number „3“ 50mm
18	800206	1	Ziffer „0“ 50mm	Number „0“ 50mm
19	711264	10	Scheibe 6,4mm	Washer
20	003124	5	Sechskantschraube M6x16	Hexagon screw
21	801919	1	Traverse	Traverse
22	802295	1	Abstimmblech	Sheet
23	002403	6	Scheibe 6,4mm	Washer
24	003816	1	Sechskantmutter M8	Hexagon nut
25	003414	1	Innensechskantschraube M8x40	Screw
26	802577	1	Anschlagwinkel	Bracket
27	003122	4	Sechskantschraube M6x12	Hexagon screw
28	802296	1	Abstimmblech	Sheet
29	003811	7	Sechskantmutter M6	Hexagon nut
30	801319	2	Winkel	Bracket
31	802333	1	Abstimmblech	Sheet
32	806225	1	Aufkleber – „PremiumLine“	Label



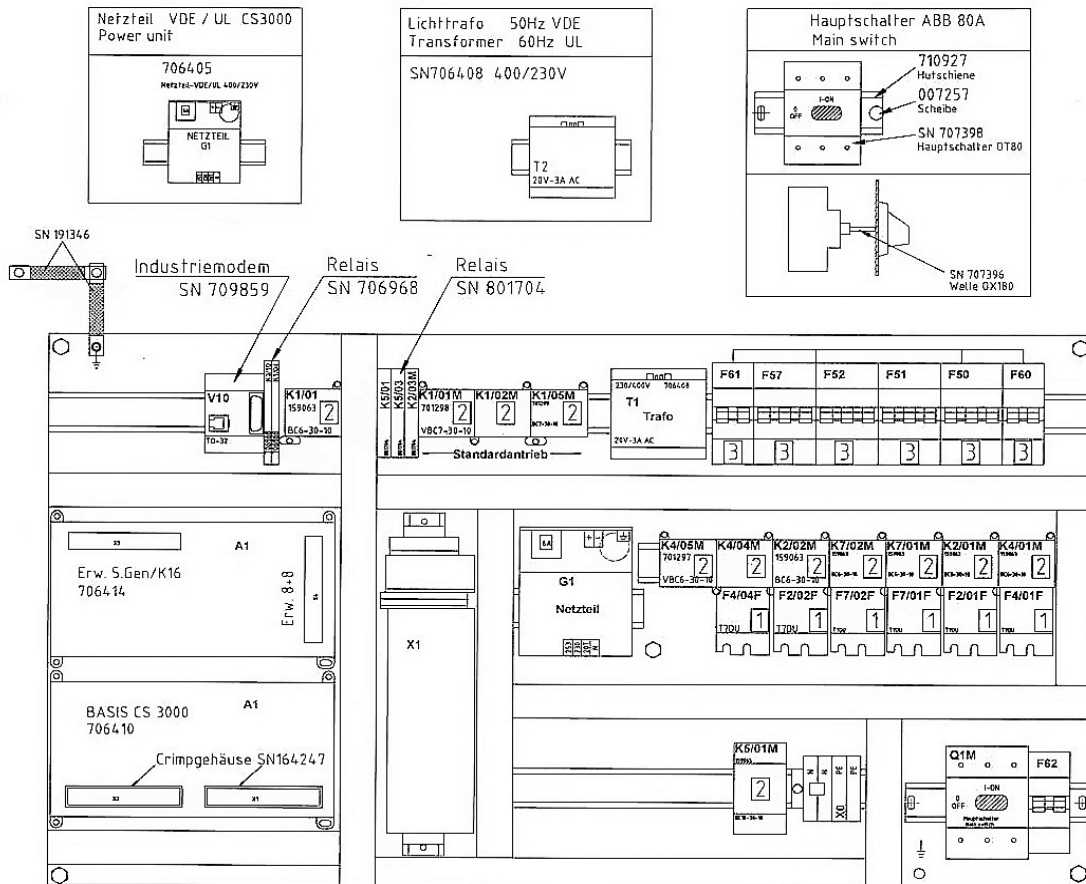
### Display links / left

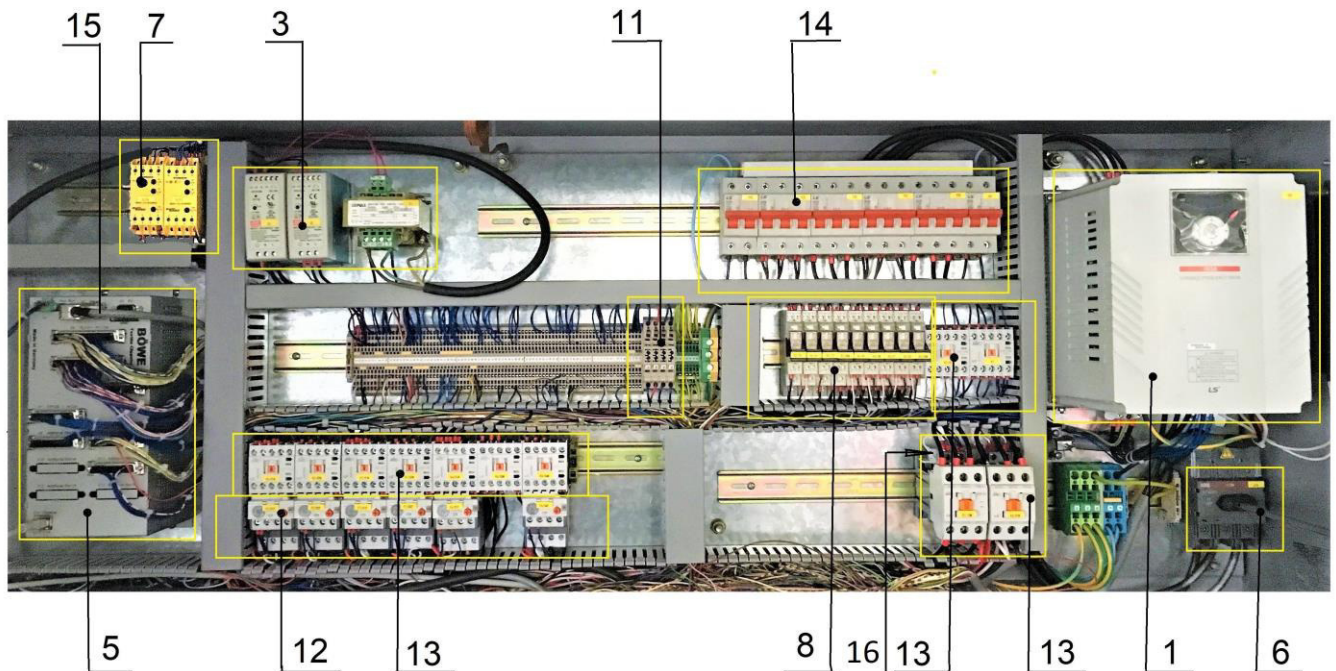
707768-03-0

Pos.	SN	St.	Benennung	Designation
1	710059	1	Anzeige LCD komplett	Display complete
2	710307	1	LCD - Display	LCD - Display
3	710786	1	Blech mit Folie	Panel with foil
4	805350	1	Schild Programmübersicht Deutsch	Label program - Overview German
4	805353	1	Schild Programmübersicht Englisch	Label program - Overview English
4	805354	1	Schild Programmübersicht Russisch	Label program - Overview Russian
4	805355	1	Schild Programmübersicht Französisch	Label program - Overview French
5	811685	1	Schild „BOWE P21“ Display	Label „BÖWE P21“ Display
5	811656	1	Schild „BOWE P26“ Display	Label „BÖWE P26“ Display
5	811659	1	Schild „BOWE P30“ Display	Label „BÖWE P30“ Display
6	706572	1	Verbindungskabel Display Steuerung	Connection cable



811424 - Verlängerungswelle 180x6 mm, - P/M12-18  
811425 - Verlängerungswelle 250x6 mm, - P/M21-30





707771-04-0

Pos	SN	Benennung	Designation
1	800685	Frequenzumrichter 5,5 kW, 400V	Frequency inverter
	800688	Frequenzumrichter 5,5 kW, 230V	Frequency inverter
2	800686	Netzfilter 400V	Line filter
	800021	Netzteil 24V	Power unit 24V
3	800022	Transformator	Transformer
	800687	Bremswiderstand 400V	Break resistor
4	800690	Bremswiderstand 230V	Break resistor
	5	805640	SPS Grundausführung (x1-x7)
805643		Erweiterungskarte Do16 (x6,11)	Extension card
805644		Erweiterungskarte Di 8/8 Do16 (x8, x9)	Extension card
806392		Erweiterungskarte Dio16 (x4, x5)	Extension card
806393		Erweiterungskarte Ai801 (x7)	Extension card
811115		Erweiterungskarte Ethernet (x19)	Extension card ethernet
811435		CPU Karte (x1, x2, x3)	CPU card
6	805645	Speicherkarte 128MB	Memory card
	707399	Hauptschalter komplett	Main switch
7	806371	Auswertelektronik Niveauwächter	Level guard
8	706968	Relais 1 Wechsler	Relay
	801704	Relais 2 Wechsler	Relay
9	811544	Relais 24VDC	Relay
10	800150	Thermostat +65°C (nur für M)	Thermostat
	800155	Thermostat +135°C	Thermostat
15	712161	Verbindungskabel Steuerung-Display 2x9Pol	Connection cable
16	811458	Überspannungsschutz	Surge suppression

## 11 Sicherungen 5x20 / Fuses 5x20

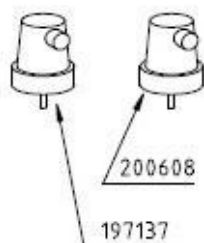
	811461	Sicherungshalter / Fuse holder
<b>Ln</b>	<b>Träger</b>	<b>Flink</b>
<b>0,5</b>	086691	
<b>0,63</b>	083610	
<b>0,8</b>	002040	000117
<b>1,0</b>	000118	
<b>1,25</b>	050026	
<b>2,0</b>	000119	050047
<b>2,5</b>	028504	
<b>4,0</b>	000122	050027
<b>3,15</b>	000121	
<b>6,3</b>	000125	000126
<b>8,0</b>	033053	

12 Thermorelais / Thermal overload  
protection

	<b>ABB T7DU</b>	<b>LS GTK-12M</b>
<b>0,24-0,40</b>	708307	
<b>0,6-1,0</b>	707650	
<b>1,0-1,6</b>	707651	711302
<b>1,6-2,4</b>	707652	712422
<b>2,4-4,0</b>	707653	712423
<b>4,0-6,0</b>	707654	811420
<b>6,0-9,0</b>	707655	712462
<b>9,0-12,0</b>	707656	811584

## 13a Schütze ABB / Contactor ABB

BC6-30-10 24V DC	159063
BC7-30-10 24V DC	701299
BC 9-30-10 / AF 09-30-10 24V DC	159064
BC16-30-10 24V DC	159065
BC25-30-10 / AL26-30-10 24V DC	163670
BC30-30-00 24V DC	168747
KC6-22Z 24V DC	165148
KC6-40E 24V DC	161270
VABC6-30-02-Z 24V DC	161348
VBC6-30-10	701298
VBC7-30-10	125666
K22E	701297



Nur bei P - Maschine / Only P - Machine

200608 - Druckschalter 12,5 bis 200 mbar  
Pressure switch 12,5 bis 200 mbar197137 - Druckschalter 2 bis 8 mbar  
Pressure switch 2 bis 8 mbar197825 – Abdeckhaube Druckschalter, Kunststoff  
Cover for pressure switch

**13b Schütze LS / Contactors LS**

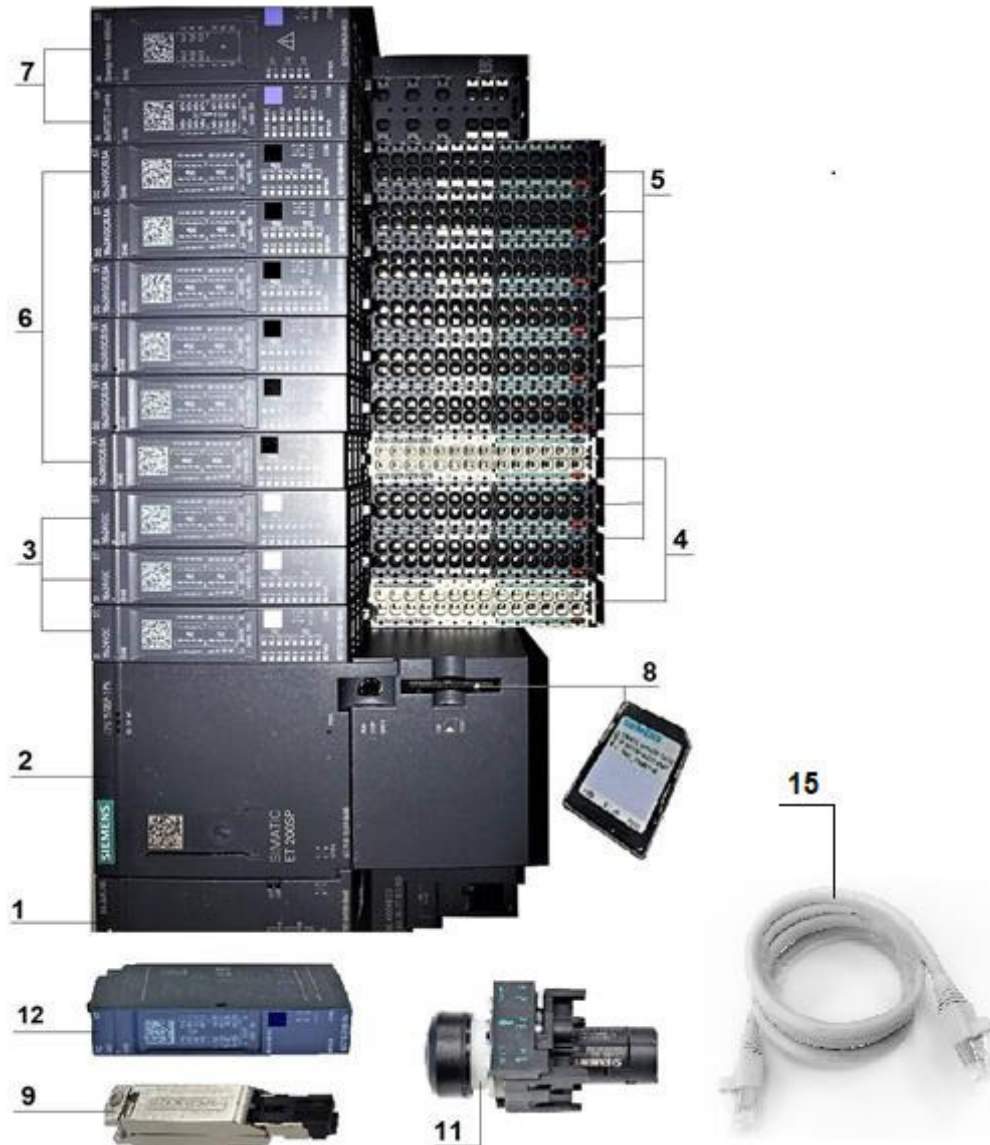
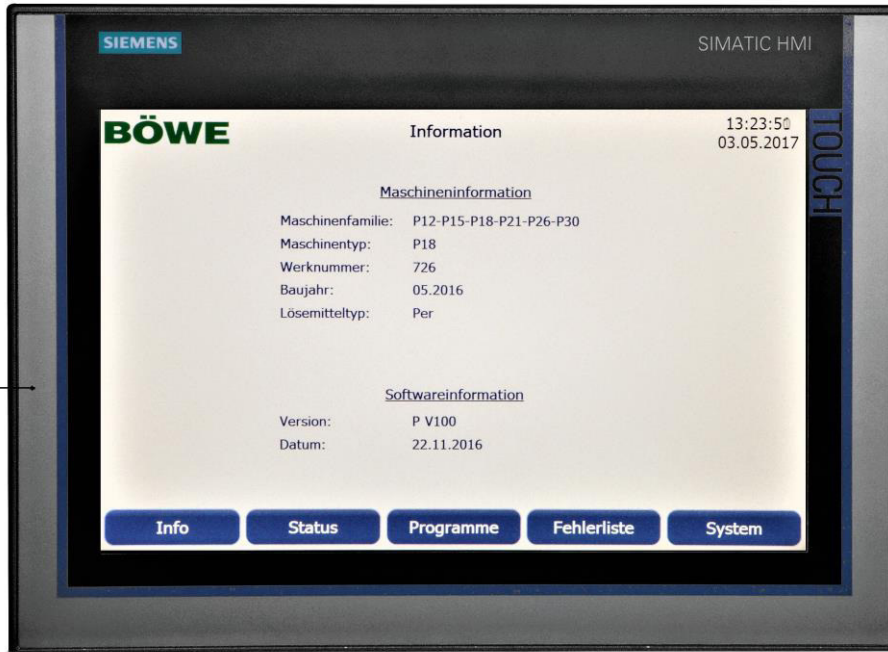
GMD-9M	712428
GMD-12M	712433
GMD-12MR	712431
GMD-16M	712435
GMD-22	712429
GMD-32	811433

**14a Sicherungsautomaten ABB / Circuit breaker ABB**

	<b>S262-C, 2-polig</b>	<b>S203-C, 3-polig</b>	<b>S202-C, 2-polig</b>
<b>2A</b>	709436		
<b>3A</b>	706396		
<b>6A</b>			801756
<b>10A</b>	706397	709431	801753
<b>16A</b>		709432	
<b>20A</b>		709433	
<b>25A</b>		709434	
<b>32A</b>		709435	

**14b Sicherungsautomaten LS / Circuit breaker LS**

	<b>2-polig</b>	<b>3-polig</b>
<b>3A</b>	712420	
<b>6A</b>	712426	811583
<b>10A</b>	712425	712421
<b>16A</b>		712434
<b>20A</b>		712424
<b>25A</b>		811561
<b>32A</b>		811582
<b>40A</b>		811581



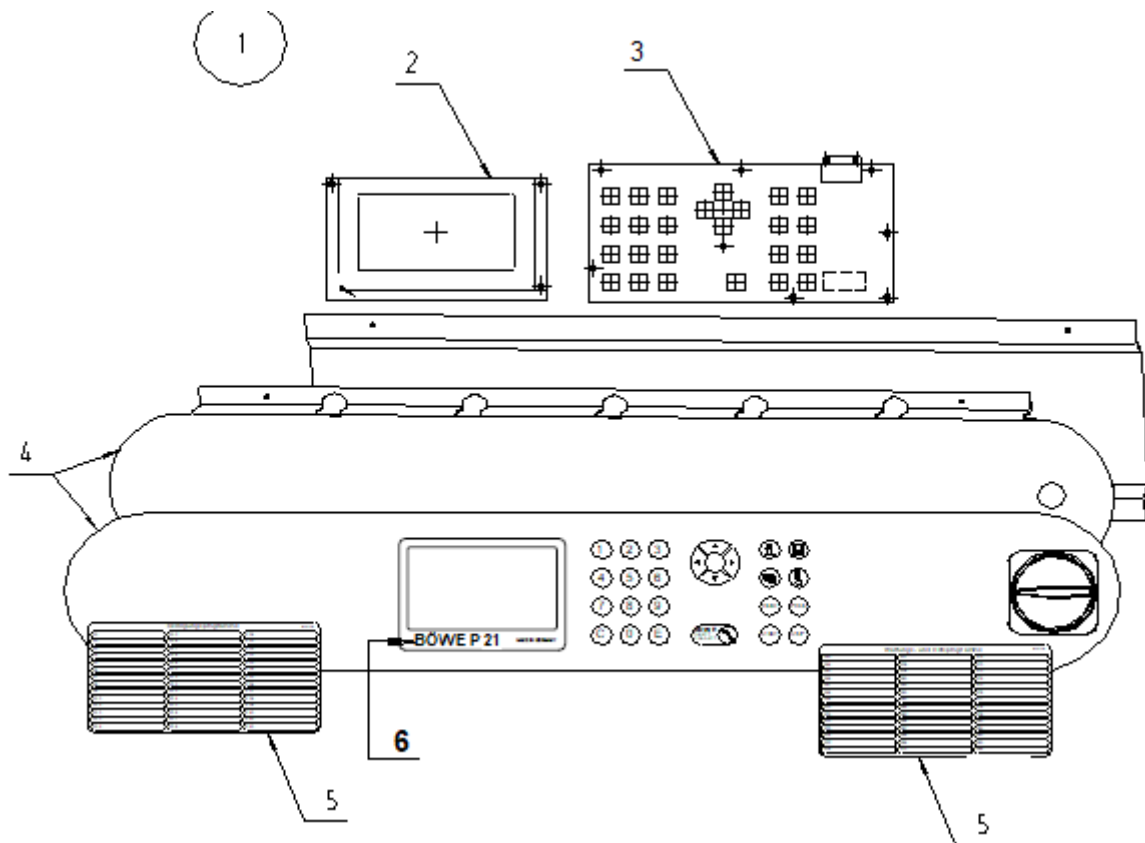
## Ab 2018 Option

**Siemens Steuerung ohne Siemens Frequenzumrichter, Siemens Bremswiderstand,  
Hauptschalter, Energieerfassung**

**Siemens control without Siemens Inverter, Siemens brake resistance without  
energy clamp**

Pos.	SN	Benennung	St.
1	811801	ET 200SP, BUSADAPTER BA 2XRJ45	1
2	811802	CPU 1510SP-1 PN, 100KB PROG. /750KB DATEN	1
3	811803	ET 200SP, DI 16X24VDC ST	4
4	811804	BASEUNIT TYP A0, BU15-P16+A10+2D	2
5	811806	BASEUNIT TYP A0, BU15-P16+A10+2B	9
6	811807	ET 200SP, DQ 16X24VDC/0,5A ST	6
7	811808	ET 200SP, AI 8XRTD/TC 2-WIRE HF	1
8	811809	SIMATIC S7 MEMORY CARD, 4 MB	1
9	811810	IE FC RJ45 PLUG 180 2X2	4
10	811811	SIMATIC HMI TP1200 COMFORT 12"	1
11	811818	AKUSTISCHER MELDER, SCHWARZ	1
12	811819	ANALOG WANDLER KARTE (fremder FU)	1
13	801323-1	VORDERWAND FÜR SIEMENS – (weiß)	1
14	801323-S	VORDERWAND FÜR SIEMENS – (schwarz)	1
15	811091	SIEMENS STEUERUNG PATCHKABEL 1,5 m	1





Display Mitte / middle

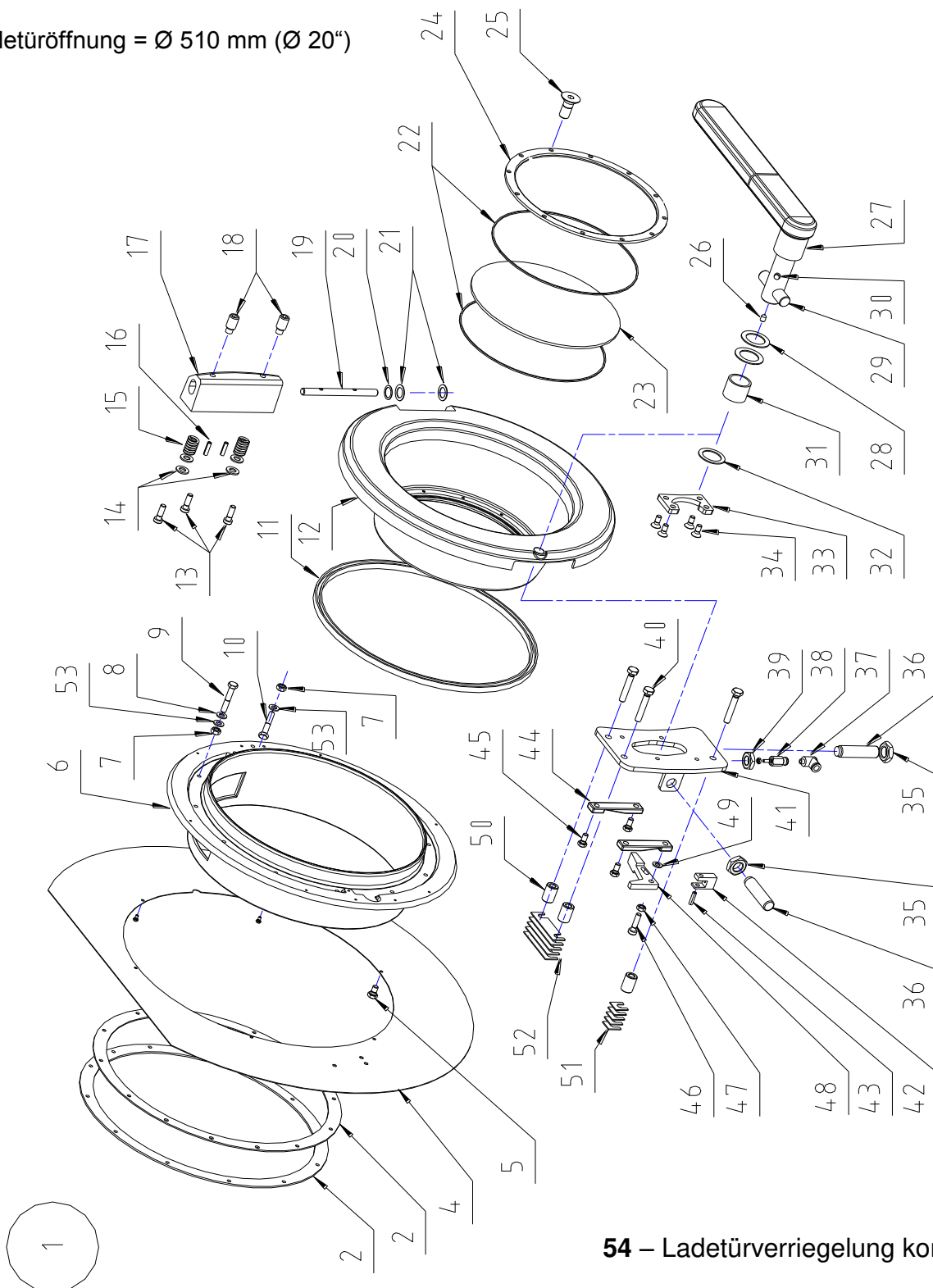
707762-04-A

Pos.	SN	St.	Benennung	Designation
1	805642	1	Anzeige LCD komplett SPS	Display complete
2	710307	1	LCD - Display	LCD - Display
3	811692	1	Tastatur	Keyboard
4	806388	1	Blech mit Folie LCD	Panel with foil
5	803056	1	Schild Programmübersicht Italienisch	Label program - Overview Italian
5	803058	1	Schild Programmübersicht Spanisch	Label program - Overview Spanish
5	803079	1	Schild Programmübersicht Slowenisch	Label program - Overview Slovenian
5	801727	1	Schild Programmübersicht Englisch	Label program - Overview English
5	803057	1	Schild Programmübersicht Bulgarisch	Label program - Overview Bulgarian
5	711248	1	Schild Programmübersicht Französisch	Label program - Overview French
5	711249	1	Schild Programmübersicht Russisch	Label program - Overview Russian
5	806311	1	Schild Programmübersicht Finnisch	Label program - Overview Finnish
5	801726	1	Schild Programmübersicht Deutsch	Label program - Overview German
6	811685	1	Schild „BÖWE P21“ Display	Label „BÖWE P21“ Display
6	811656	1	Schild „BÖWE P26“ Display	Label „BÖWE P26“ Display
6	811659	1	Schild „BÖWE P30“ Display	Label „BÖWE P30“ Display

Pos.	SN	St.	Benennung	Designation
1	802542	1	Ladetür komplett	Loading door complete
2	801661	1	Flanschdichtung 4 mm Perbunan N	Flanged gasket
2	802608	1	Flanschdichtung 3 mm Perbunan N	Flanged gasket
3	805589	1	Flanschdichtung 5 mm Perbunan N	Flanged gasket
3	806348	1	Flanschdichtung 6 mm Viton	Flanged gasket
3	805590	1	Flanschdichtung 8 mm Viton	Flanged gasket
4	801151	1	Blende	Panelling
5	003121	6	Sechskantschraube M6 x10	Screw
6	801406	1	Ladetür-Flansch	Loading door flange
7	003816	13	Sechskantmutter M8	Hexagon nut
8	002407	24	Scheibe 8,4 mm	Washer
9	034188	12	Sechskantschraube M8x40	Hexagon screw
10	003148	1	Sechskantschraube M8x35	Hexagon screw
11	801194	1	Dichtung	Gasket
12	802547	1	Ladetür beschichtet	Loading door coated
13	000858	3	Zylinderschraube M8x25	Screw
14	002412	4	Scheibe 10,5 mm	Washer
15	021983	2	Druckfeder 3,6x18x26 mm	Pressure spring
16	712546	2	Spannstift 6x22 mm	Spring dowel sleeve
17	800506	1	Scharnierklotz	Hinge block
18	197353	2	Gewindestift M10x20 mm	Threaded pin
19	801635	1	Scharnierbolzen	Hinge bolt
20	802637	1	Passscheibe 0,4 mm	Washer
20	802636	1	Passscheibe 0,3 mm	Washer
20	802071	1	Passscheibe 0,5 mm	Washer
21	100680	2	Scheibe	Washer
22	801127	2	Dichtring	Gasket
23	801128	1	Glasscheibe	Glass only
24	801129	1	Flansch	Flange
25	156076	12	Senkschraube M5x12	Counter sunk screw
26	711163	1	Gewindestift M5x8 mm	Threaded pin
27	802545	1	Griff komplett	Handle complete
28	802551	2	Scheibe	Washer
29	801146	1	Bolzen	Pin
30	711162	1	Zylinderstift 6x35 mm	Sleeve
31	802550	1	Buchse	Bush
32	802074	1	Passscheibe 0,5 mm	Washer
32	802073	1	Passscheibe 0,2 mm	Washer
32	802072	1	Passscheibe 0,1 mm	Washer
32	801158	1	Passscheibe 1,0 mm	Washer
33	802549	1	Anschlag	Stop
34	003284	4	Senkschraube M5x12	Counter sunk screw
35	711174	2	Mutter M12	Hexagon nut
36	801126	2	Näherungsschalter	Sensor
37	196535	1	Verschraubung	Threaded angle
38	801193	1	Einschraubzylinder	Ram
39	711173	1	Sechskantmutter M10	Hexagon nut
40	003209	3	Sechskantschraube M6x35	Hexagon head screw
41	802429	1	Halter	Holder
42	801148	1	Gabelkopf	Fork head
43	711164	1	Spannstift 4x14 mm	Spring dowel sleeve
44	801161	2	Platte Verriegelung	Plate Locking

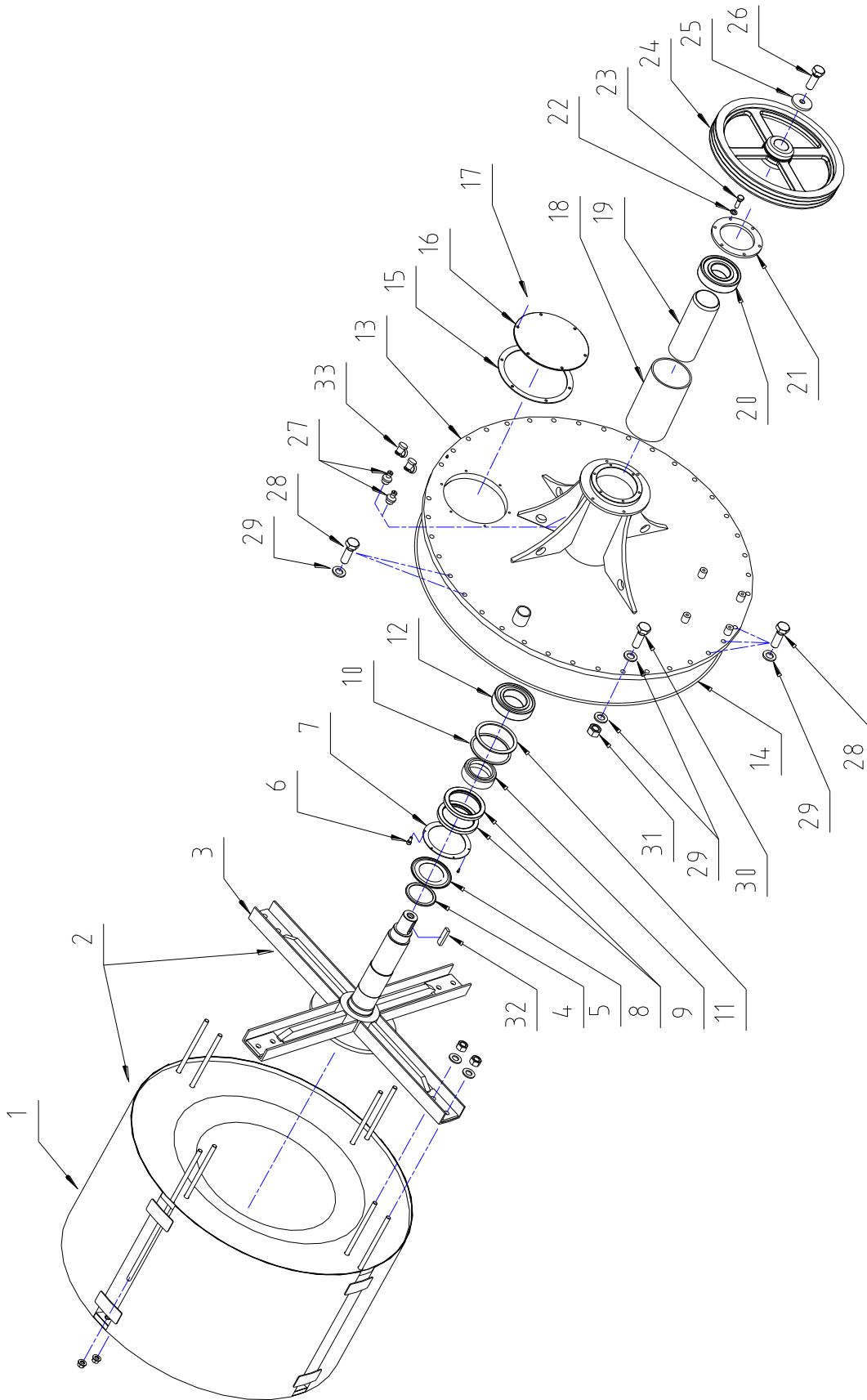
45	000805	3	Sechskantschraube M5x10	Hexagon head screw
46	800505	1	Zylinderschraube M5x20	Screw
47	003807	1	Sechskantmutter M5	Hexagon nut
48	802694	1	Riegel	Lock bar
49	002402	1	Scheibe 5,3 mm	Washer
50	801147	3	Buchse	Bush
51	802070	4	Abstimmblech	Spacer plate
52	802069	4	Abstimmblech	Spacer plate
53	035846	13	Dichtring 8,5x16x3 mm	Seal ring
54	811542	1	Ladetürverriegelung komplett	Loading door lock complete

Ladetüröffnung = Ø 510 mm (Ø 20")



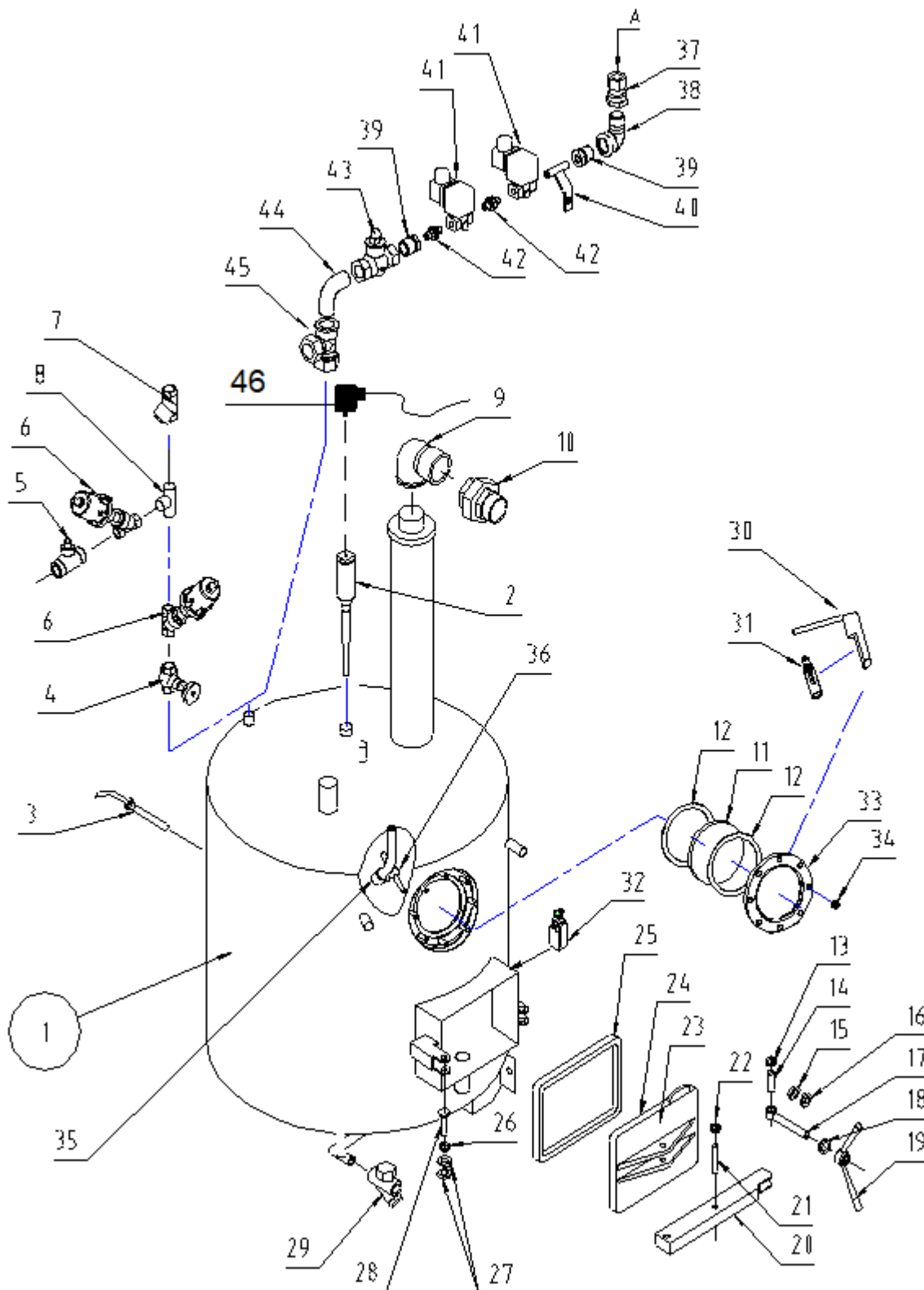
54 – Ladetürverriegelung komplett

Pos.	SN	St.	Benennung	Designation
1	802156	1	Trommel P21, M21	Cage P21, M21
1	802164	1	Trommel P26, M26	Cage P26, M26
1	801943	1	Trommel P30, M30	Cage P30, M30
2	802155	1	Trommel P21 komplett	Cage P21 complete
2	802163	1	Trommel P26 komplett	Cage P26 complete
2	801942	1	Trommel P30 komplett	Cage P30 complete
3	801410	1	Flanschswelle	Flanged shaft
4	801239	1	Distanzring Nilos	Spacer ring
5	705229	1	Nilos-Ring 6217 AV	Deflecto ring
6	000826	6	Zylinderschraube M4x10	Screw
7	081430	1	Scheibe Messing	Washer brass
8	801426	2	Radial Wellendichtring 110x140x12 mm	Shaft sealing ring
9	801467	1	Lauftring	Bush
10	801431	1	Ring	Ring
11	801440	1	Sicherungsring 140x4 mm	Circlip
12	801427	1	Zylinderrollenlager	Cylinder roller bearing
13	800578	1	Lagerflansch mit Hauptlager	Bearing flange with, main bearing
14	800543	1	Rundschnurdichtung-Perbunan/N	Gasket
15	801097	1	Dichtung Deckel	Gasket
16	803159	1	Deckel Inspektion	Inspection lid
17	003141	6	Sechskantschraube M8x20	Hexagon head screw
18	801436	1	Distanzrohr	Spacer pipe
19	801428	1	Distanzrohr	Spacer pipe
20	801122	1	Rillenkugellager einreihig	Grooved ball bearing
21	801167	1	Trommellagerdeckel	Cage bearing cover
22	002320	6	Federring 8	Spring washer
23	003084	6	Sechskantschraube M8x25	Hexagon head screw
24	801131	1	Keilriemenscheibe	Pulley
25	709042	1	Scheibe Trommellagerung	Washer
26	709184	1	Sechskantschraube M16x45	Hexagon head screw
27	032790	2	Schmiernippel 1/8"	Grease nipple
28	800588	5	Sechskantschraube M12x45	Hexagon head screw 10,9
29	800553	71	Scheibe 13 mm	Washer
30	800546	33	Sechskantschraube M12x65	Hexagon head screw
31	800559	33	Sechskantmutter M12	Hexagon nut
32	002520	1	Passfeder A14x9x54 mm	Fitting key
33	707423	2	Kappe Schmiernippel	Cap grease nipple



707762-06-A

Pos.	SN	St.	Benennung	Designation
1	901952	1	Destillierbehälter	Still without steam
2	811440	1	Niveausonde mit Elektronik 270 mm	Level sensor with electronic
3	806295	1	Temperatursensor lang (SPS)	Thermal sensor PLC control
3	163698	1	Temperatursensor lang (CS 3000)	Thermal sensor CS3000 control
4	031892	1	Durchgangsventil für Dampf 1/2"	Through-way valve for steam
5	125677	1	Rückschlagventil 2.0- 1/2"	Check valve
6	031887	2	Steuerventil für Dampf 1/2"	Control valve for steam
7	031940	1	Schmutzfänger 1/2"	Strainer
8	707124	1	T-Stück mit Blende 4+6 mm	T-iron with disc
9	710907	1	Winkel 2"	Elbow
10	707605	1	Verschraubung 2"	Pipe union
11	708661E	1	Glasscheibe	Glass
12	708662E	2	Dichtung flach	Gasket
12	708389-3	1	U-Dichtung	U-Gasket
13	705075	1	Sicherungsscheibe Ø16 mm	Disc
14	705073	1	Bolzen Ø16x38 mm	Headless bolt
15	196048	1	Sicherungsmutter M16	Lock nut
16	168635	1	Flachmutter M16	Hexagon nut
17	003686	1	Augenschraube M16x120 mm	Eye screw
18	002418	1	Scheibe	Disc
19	163695	1	Flügelmutter M16	Wing nut
20	708373	1	Hebel	Lever
21	705072	1	Bolzen mit Kopf Ø12x58 mm	Bolt
22	705074	1	Sicherungsscheibe Ø12 mm	Disc
24	156743	1	Deckel	Cover
25	012025	1	Dichtung Perbunan	Gasket
26	002412	1	Scheibe	Washer
27	003818	2	Sechskantmutter M10	Hexagon nut
28	708374	1	Sechskantschraube M10x60	Hexagon head screw
29	109360	1	Kondensatableiter ½"	Steam trap
30	800256	1	Schauglasbeleuchtung komplett 24V	Lighting complete
31	800217E	1	Lampe Röhre 24V 25W	Light bulb
32	707600	1	Endschalter	Limit switch
33	711511	1	Flansch 8-Loch	Flange
34	707728	8	Sechskantmutter M12, selbstsichernd	Hexagon nut, self-locking
35	711270	1	Winkel 3/4" Edelstahl	Elbow
36	711268	1	Düse	Nozzle
37	155687	1	Muffenverschraubung 1/2"	Sleeve union
38	002781	1	Winkel 1/2"	Elbow
39	803094	2	Reduziernippel 1/2"x1/8"	Reduced nipple
40	806353	1	Halterung	Holder
41	805374	2	Magnetventil	Solenoid valve
42	806358	2	Doppelnippel 1/8"	Nipple
43	031917	1	Rückschlagventil 1/2"	Check valve
44	008988	1	Winkel 1/2"	Elbow
45	155778	1	Muffen T-Verschraubung 22x22x1/2"	Sleeve iron
46	700773	1	Kabelsatz Überfüllsicherung	Cable set overfill prevention

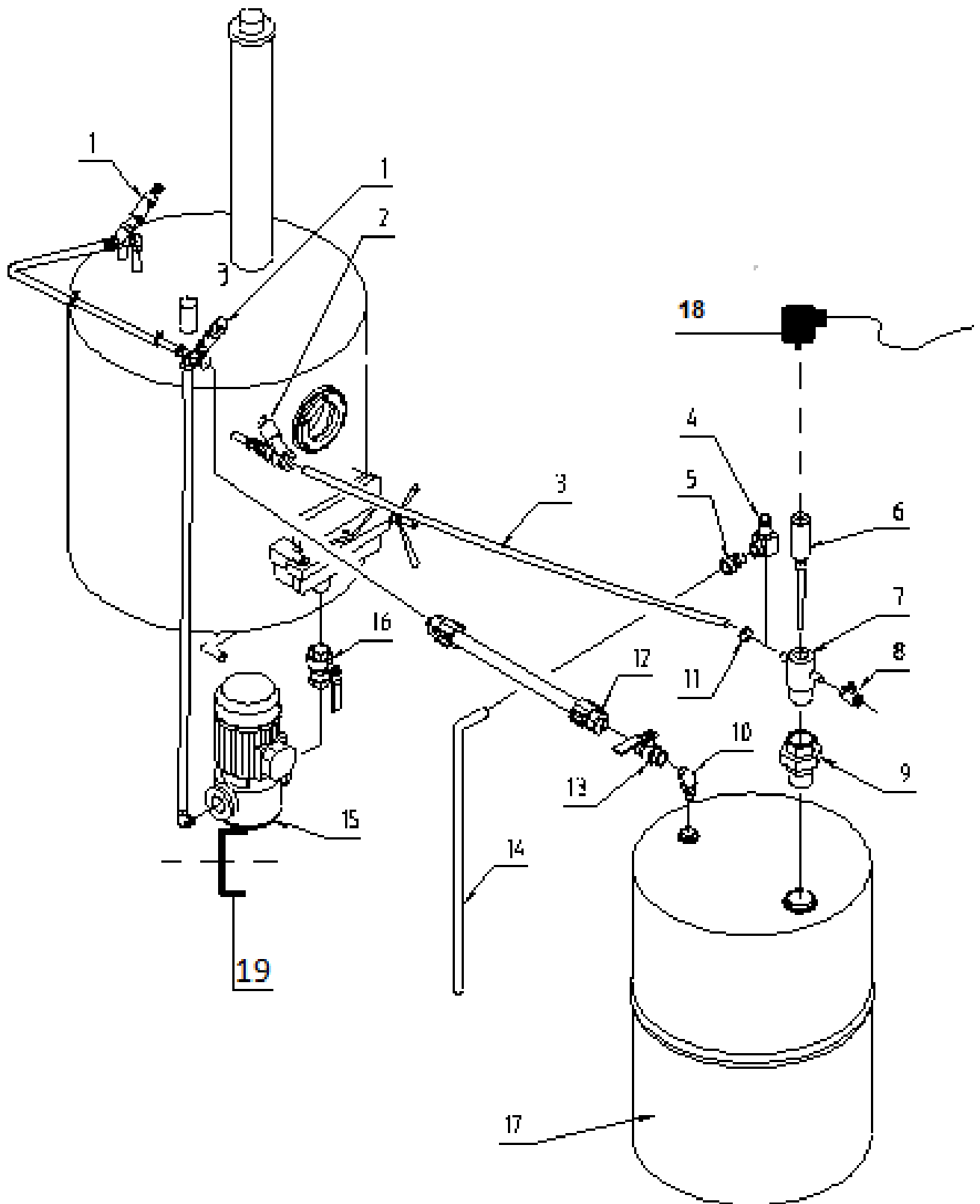


707762-20-A

A = Wasserzugabe elektrisch beheizt / Waterinjection electrical heated

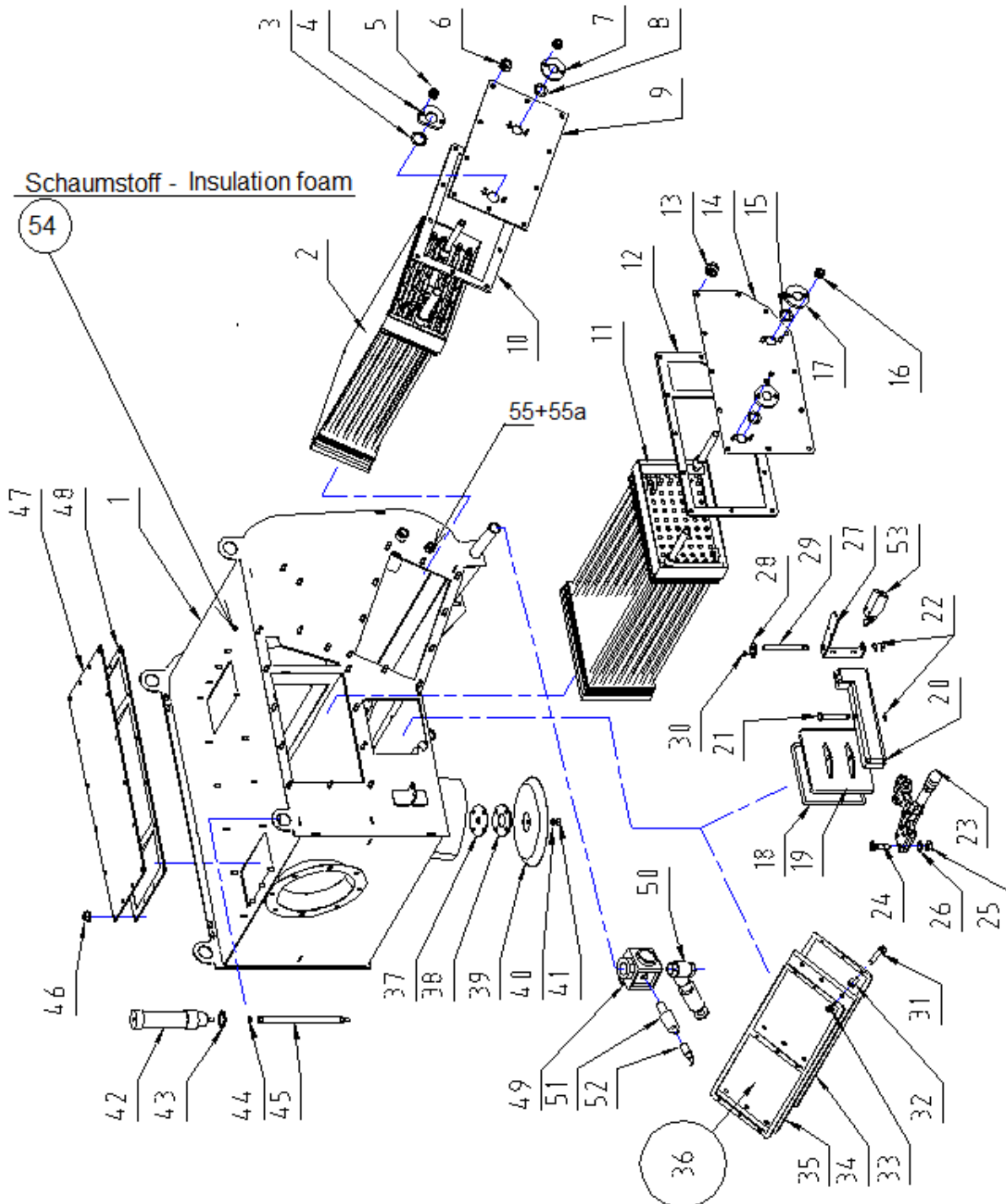
Pos.	SN	St.	Benennung	Designation
1	109850	2	Schrägsitzventil 3/4"	Slanted seat valve
2	013543	1	Schrägsitzventil 1/2"	Slanted seat valve
3	032592	1	Perbunan N Schlauch UL 20x4 mm	Hose
4	166351	1	Sicherheitsventil 0.3 Bar	Safety valve
5	153587	1	Einschraubverschraubung	Pipe union
6	811440	1	Niveausonde komplett 270 mm EEX	Level sensor complete
7	025237	1	Entlüftungsrohrleitung	Tube (aerating)
8	031917	1	Rückschlagventil 1/2"- 0.1 bar	Check valve
9	002902	1	Verschraubung i/a-2"	Union
10	127971	1	Winkelverschraubung 3/4"	Angel union
11	129991	1	Schelle	Clamp
12	700257	1	Schlauch 1000 mm	Hose
12a	805390	1	Schlauch 1500 mm, Standard	Hose
12b	700262	1	Schlauch 2000 mm	Hose
12c	700254	1	Schlauch 500 mm	Hose
13	116328	1	Kugelhahn 3/4"	Ball-cock valve
14	703070	1	Rohrleitung	Pipe union
15	209373E	1	Schlammpumpe 190-400V, 50Hz	Sludge pump
15	700567	1	Schlammpumpe 230V, 60Hz	Sludge pump
16	706884	1	Kugelhahn 1 1/4"	Ball valve
17	196165	1	Fass 120 Liter	Barrel 31,7 US gal
18	700773	1	Kabelsatz Überfüllsicherung	Cable set overfill prevention
19	711364	1	Fuß für Schlammpumpe Edelstahl	Bottom for sludge pump
20	708423	1	Montagesatz Dest.-Entsorgung	Kit sludge rake out



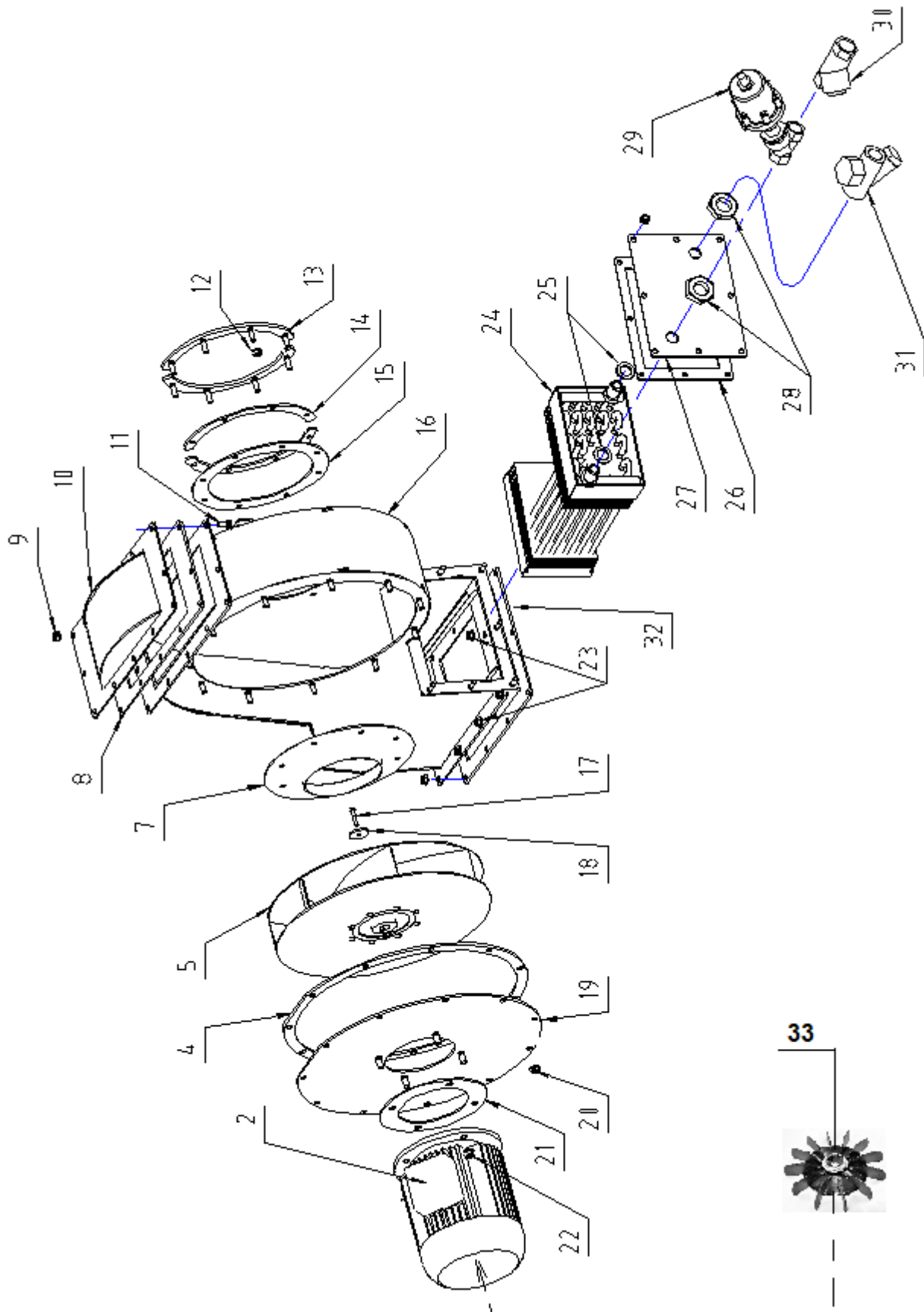


Pos.	SN	St.	Benennung	Designation
1	802005	1	Luftschacht Schweißgruppe	Recovery section
2	802441E	1	Kühlregister komplett	Cooler
3	148589	1	O-Ring 27.94x5.33 mm	Gasket
4	801439	1	Flansch	Flange
5	703206	4	Sechskantmutter M6 sperrverzahnt	Hexagon nut
6	700834	10	Sperrzahnmutter M8	Hexagon nut
7	123937	1	Flansch	flange
8	148588	1	O-Ring 23x5 mm	Gasket
9	801688	1	Deckel	Cover
10	802444	1	Dichtung 4 mm	Gasket
11	802451	1	Luftvorwärmer	Air preheater
12	802452	1	Dichtung 4 mm	Gasket
13	700834	12	Sperrzahnmutter M8	Hexagon nut
14	802531	1	Deckel Vorwärmer	Cover
15	148588	2	O-Ring 23x5 mm	Gasket
16	703206	4	Sechskantmutter M6 sperrverzahnt	Hexagon nut
17	123937	2	Flansch	Flange
18	802908	1	Dichtung FMP	Gasket FPM
19	802904	1	Deckel	Cover
20	802905	1	Bügel	Clamp
21	802909	2	Bolzen Ø 12x67 mm	Bolt
22	705074	3	Sicherungsscheibe 12 mm	Safety washer
23	802101	1	Kipphebel	Rocker arm
24	003127	2	Sechskantschraube M6x20	Hexagon screw
25	003811	2	Mutter M6	Hexagon nut
26	002403	2	Scheibe 6.4 mm	Washer
27	802907	1	Halterung	Bracket
28	802910	1	Kurvenscheibe	Cam disc
29	802906	1	Bolzen Ø 12x113.5 mm	Bolt
30	701668	1	Blehschraube 4.8x13	Sheet-metal screw
31	053114	9	Sechskantschraube M5x25	Hexagon screw
32	801253	12	Langmutter M5	Nut extra long
33	003839	9	Sechskantmutter M5	Hexagon nut
34	802523	2	Halter Flusensieb	Bracket
35	802522	1	Filtermatte	Filter mat
36	802521	1	Flusensieb komplett	Lint filter complete
37	801855	1	Dichtung	Gasket
38	801820	1	Flansch Durchführung	Flange
39	801192	1	Klappenteller	Flap plate
40	002407	1	Scheibe 8.4 mm	Washer
41	003816	1	Mutter M8	Hexagon nut
42	806400	1	Zylinder D 35/110 mm	Ram
43	801180	1	Dichtung	Gasket
44	003793	1	Mutter M19 niedrig	Hexagon nut
45	803207	1	Verlängerung	Extension rod
46	703206	16	Sechskantmutter M6 sperrverzahnt	Hexagon nut
47	802573	1	Deckel	Cover

48	802607	1	Dichtung	Gasket
49	802346	1	Schauglas 3/4" mit Beleuchtung für Messung	Sight glass
50	156034	1	Schrägsitzventil 3/4" offen	Slanted seat valve
51	701603	1	Füllstandssensor	Level sensor
52	701604	1	Kupplung mit Kabel	Coupling with cabel
53	707600	1	Endschalter	Limit switch
54	820255	1	Schaumstoff 13 mm, schwarz	Insulation foam
55	806295	1	Temperatursensor lang (SPS)	Thermal sensor
55a	163698	1	Temperatursensor lang (CS 3000)	Thermal sensor

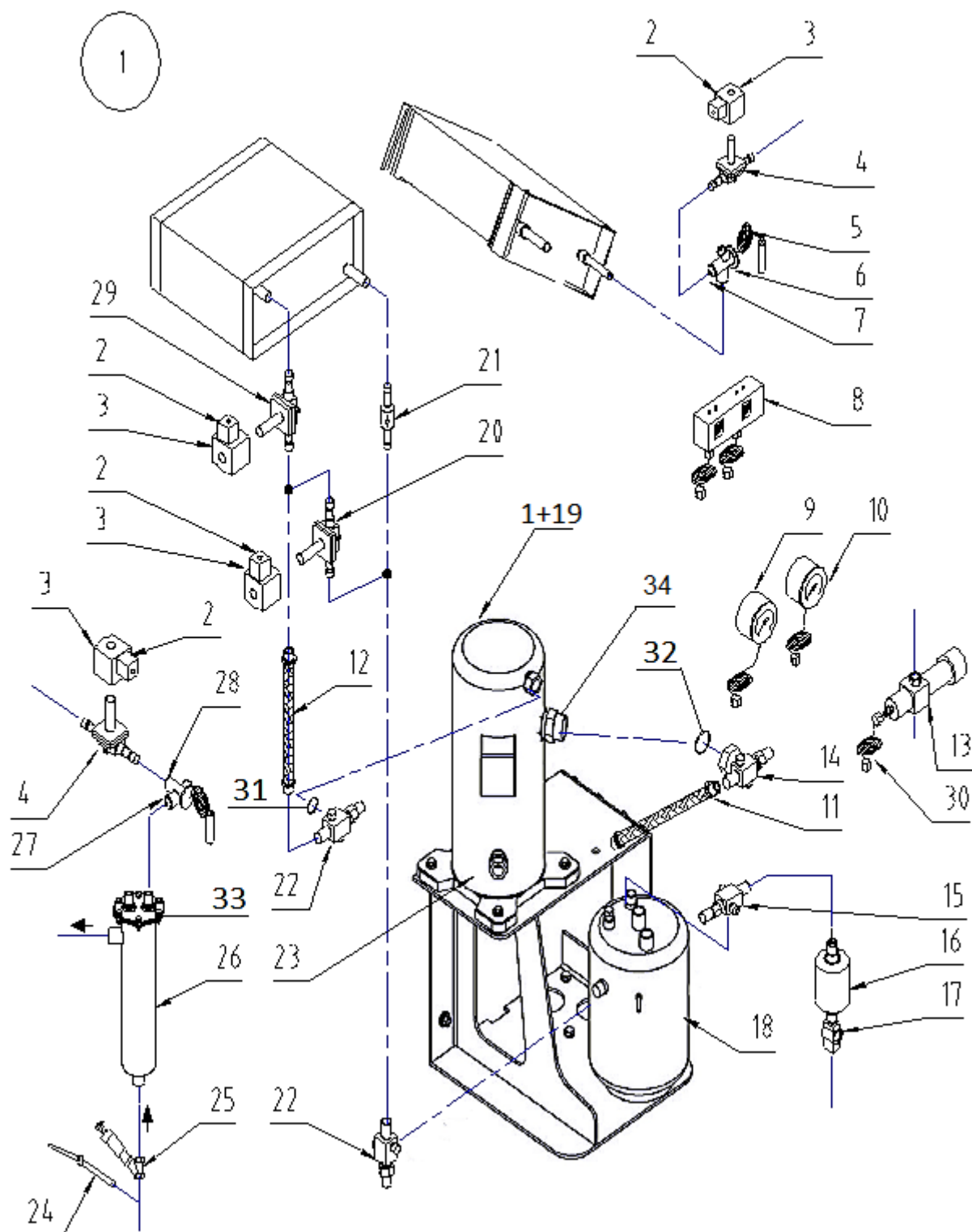


Pos.	SN	St.	Benennung	Designation
2	802363	1	Lüftermotor 1,5 kW	Fan motor
4	802373	1	Dichtung	Gasket
5	802596	1	Lüfterrad 400 mm, Aluminium	Fan wheel
7	802360	1	Düse	Air cone
8	802386	1	Dichtung	Gasket
9	700834	12	Sechskantmutter M8 sperrverzahnt	Hexagon nut
10	802395	1	Deckel	Cover
11	003141	12	Sechskantschraube M8x20	Hexagon nut
12	700834	8	Sechskantmutter M8 sperrverzahnt	Hexagon nut
13	802002	2	Blechsegment	Segment plate
14	802037	2	Dichtung	Gasket
15	802000	1	Dichtung	Gasket
16	802387	1	Gehäuse	Cage
17	003124	1	Sechskantschraube M6x16	Hexagon nut
18	802095	1	Scheibe (Messing)	Washer
19	802361	1	Flansch	Flange
20	700834	11	Sechskantmutter M8 sperrverzahnt	Hexagon nut
21	801358	1	Dichtung	Gasket
22	701245	4	Sechskantmutter M10 sperrverzahnt	Hexagon nut
23	700834	10	Sechskantmutter M8 sperrverzahnt	Hexagon nut
24	802500	1	Heizregister dampf	Heater steam
25	014075	2	Dichtscheibe 22x34x2 mm	Gasket
26	802502	1	Dichtung	Gasket
27	802501	1	Deckel	Cover
28	016036	2	Sechskantmutter 1/2"	Hexagon nut
29	031887	1	Steuerventil für Dampf 1/2"	Steam valve
30	031940	1	Schmutzfänger 1/2"	Strainer
31	109360	1	Kondensatableiter 1/2"	Steam trap
32	801865	1	Dichtung	Gasket
33	712267E	1	Lüfterrad - Kunststoff	Fan - plastic



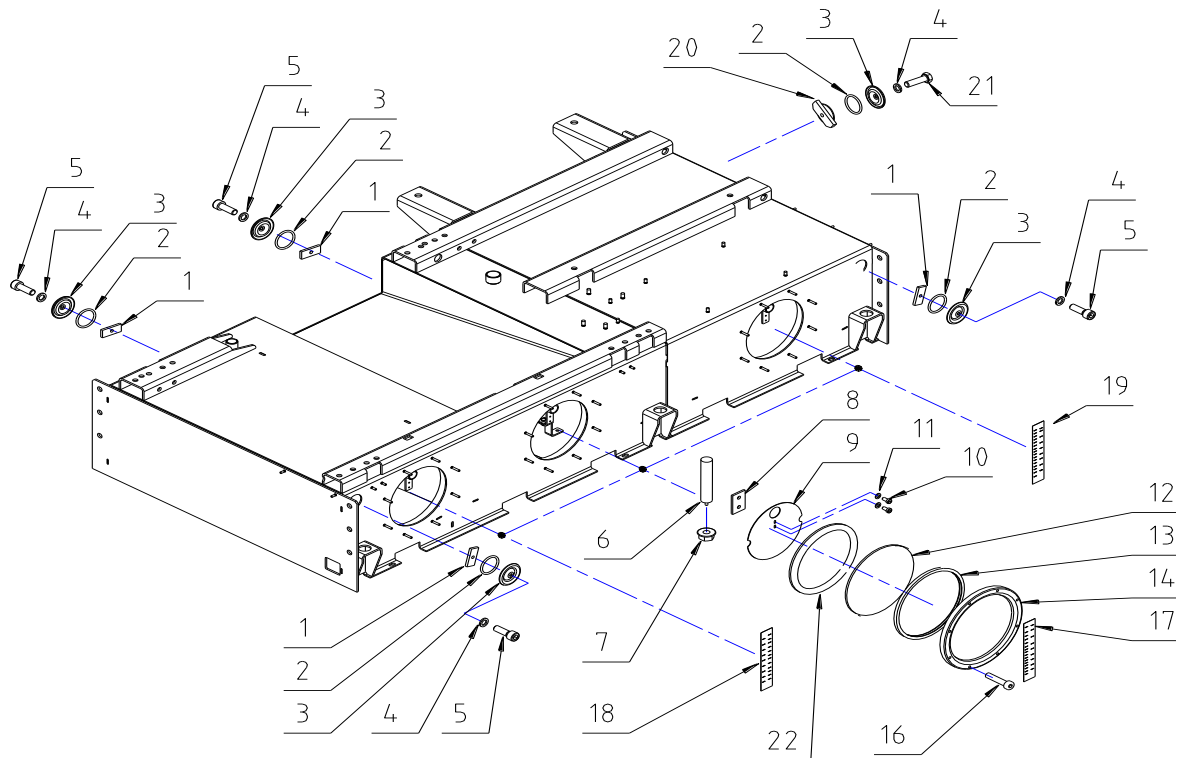
707762-10-A

Pos.	SN		Benennung	Designation
1	803022	1	Kältekompessor Copeland Scroll ZR61KCE-TFD-522, 380/460V, 50/60Hz	Compressor
2	196561	4	Leuchtdichtung 240 V	LED gasket 240V
3	710908	4	Spule Magnetventil 220/230 V, 50/60 Hz	Coil
4	191116	2	Magnetventil EVR 10	Solenoid valve
5	708694	1	Expansionsventiloberteil TES 5	Expansionvalve,upper part
6	195217	1	Expansionsventilgehäuse TE5	Expansionvalve
7	803044	1	Düse Nr.1	Nozzle No. 1
8	803045	1	Doppelpressostat KP	Pressure control switch
9	803034	1	Saugmanometer	Pressure gauge
10	803035	1	Druckmanometer	Pressure gauge
11	803036	1	Schwingungsdämpfer 22	Hose
12	803037	1	Schwingungsdämpfer 16	Hose
13	802345	1	Kühlwasserregler 3/4"	Cooling water regulator
14	803046	1	Absperrventil 1 1/4"-22	Check valve
15	144737	1	Absperrventil 1"-12	Check valve
16	159360	1	Trockner	Dryer
17	703383	1	Schauglas	Sightglass
18	802937	1	Sammler-Kondensator	Collector
19	803025	1	Kältekompessor H70R, 230V/60Hz	Compressor
20	708783	1	Magnetventil EVR 15, Ø16 offen	Solenoid valve
21	705847	1	Rückschlagventil	Check valve
22	802015	2	Absperrventil 1"-16	Check valve
23	803038	1	Sicherheitsstößel	Safety nipple
24	806290	1	Temperatursensor kurz 50mm (SPS)	Thermal sensor
24	161162	1	Temperatursensor kurz 50mm (CS3000)	Thermal sensor
25	139407	1	Schrägsitzventil 1" NC	Slanted seat valve
26	709317	1	Flottenkühler	Solvent cooler
27	703382	1	Expansionsventil TES 2	Expansion valve
28	149177	1	Düse Nr. 3	Nozzle No. 3
29	193722	1	Magnetventil EVR 15, Ø16	Soleonid valve
30	115650	1	Kapillarrohr	Capillary tube
31	806367	3	Teflon Dichtung	Teflon gasket
32	14945E	1	Teflon Dichtung	Teflon gasket
33	711535	1	O Ring Deckel	O ring cover
34	806206	1	Lötsatz für Copeland Kältekompessor	Solder unit for compressor
35	802451	1	Luftvorwärmer	Air preheater
36	802441E	1	Kühlregister	Cooler
37	800006	1	Kupplungshälfte,männlich,5502-12(24mm)	Cooling coupling male
38	800007	1	Kupplungshälfte,weiblich,5505-12(24mm)	Cooling coupling female
39	800001	1	Kupplungshälfte,männlich,5502-8(18mm)	Cooling coupling male
40	800002	1	Kupplungshälfte,weiblich,5505-8(18mm)	Cooling coupling female



707762-25-A

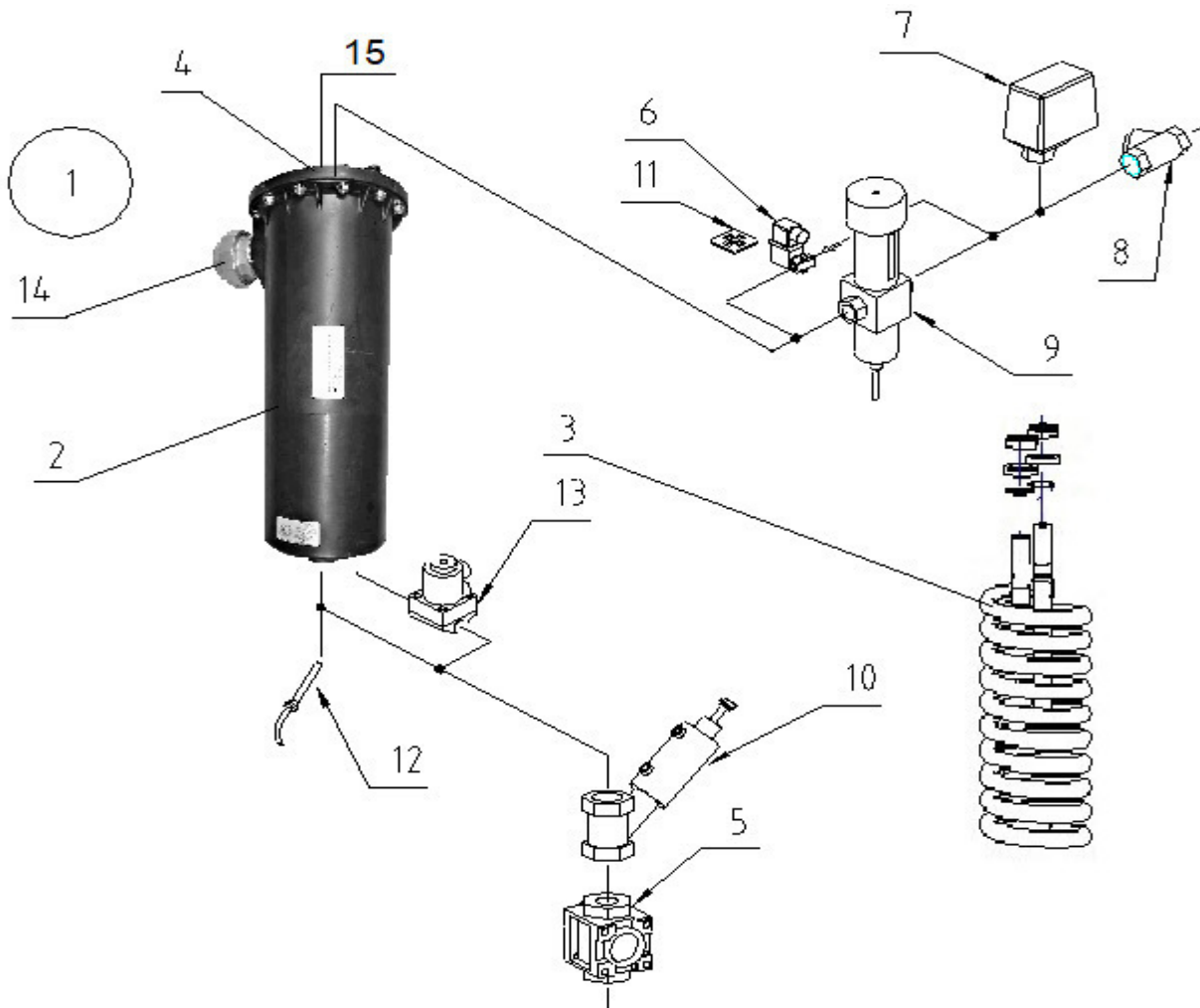
Kältemittel R404A  
Refrigeration aid R404A



707762-08-A

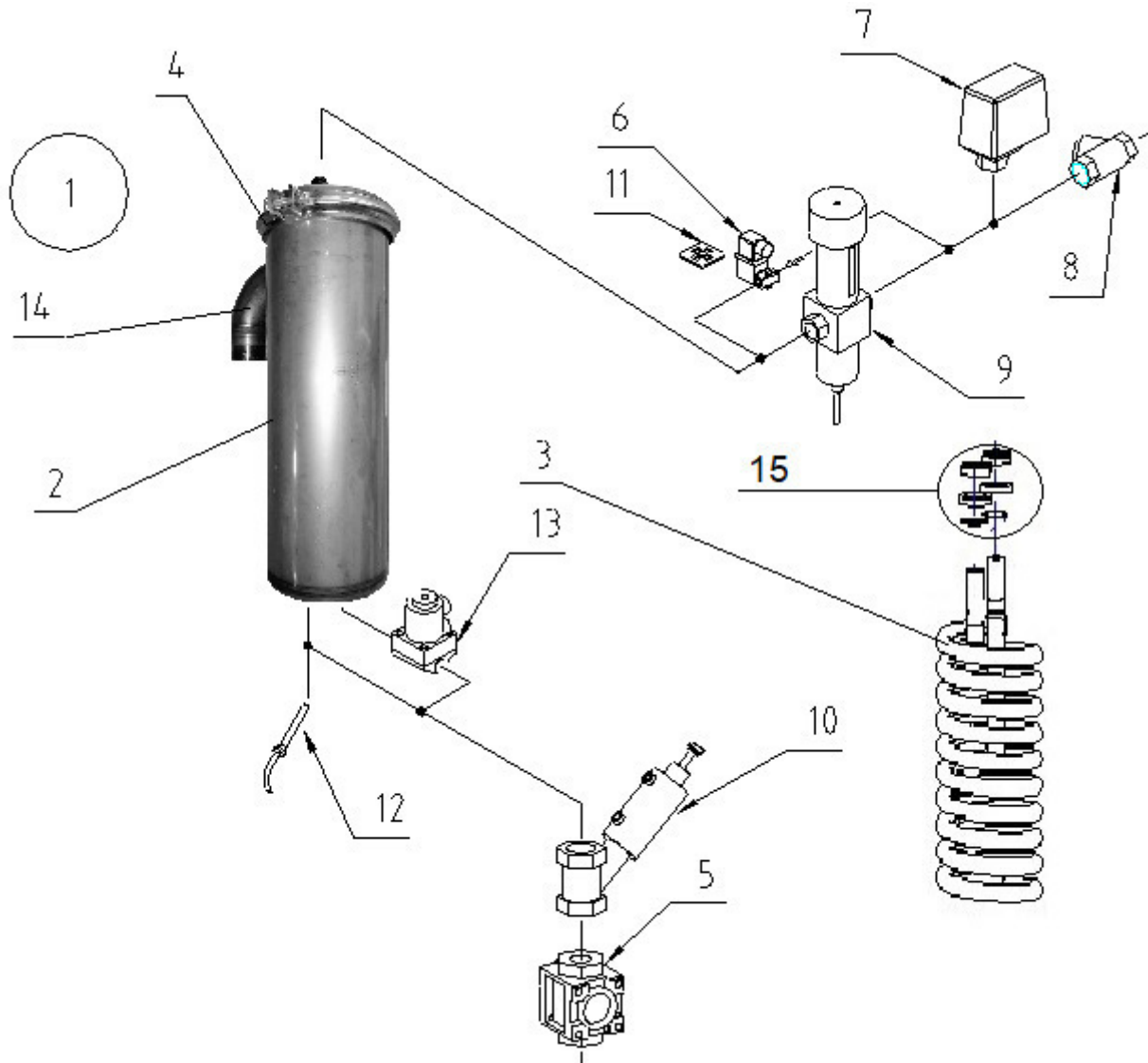
Pos.	SN	St.	Benennung	Designation
1	703572	4	Halter-Edelstahl	Holder – stainless steel
2	703399	5	Dichtung	Gasket
3	704830	5	Deckel-Edelstahl	Cover – stainless steel
4	002667	5	Kupferscheibe 10x16x2 mm	Cu-washer
5	003419	4	Innensechskantschraube M10x30 Edelstahl	Hexagon socket screw, stainless steel
6	054524	3	Anode 175 mm	Anode
7	700834	3	Mutter M8	Hexagon nut
8	707247	3	Dichtung Perbunan	Gasket
9	800259	3	Sichtblende	Screen
10	707246	6	Zylinderschraube M5x10 mm Polyamid	Screw
11	034171	6	Scheibe 5.3 VA	Washer
12	801138	3	Glasscheibe	Sight glass
13	801137	3	Dichtung	Gasket
14	801139	3	Flansch	Flange
16	003401	24	Innensechskantschraube M6x30 Edelstahl	Hexagon socket screw stainless steel
17	802220	1	Skala Tank 1, P21	Scale tank 1, P21
17	802217	1	Skala Tank 1, P26	Scale tank 1, P26
17	802475	1	Skala Tank 1, P30	Scale tank 1, P30
18	802221	1	Skala Tank 2, P21	Scale tank 2, P21
18	802218	1	Skala Tank 2, P26	Scale tank 2, P26
18	802476	1	Skala Tank 2, P30	Scale tank 2, P30
19	802223	1	Skala Tank 3, P21	Scale tank 3, P21
19	802219	1	Skala Tank 3, P26	Scale tank 3, P26
19	802477	1	Skala Tank 3, P30	Scale tank 3, P30
20	800669	1	Halterung komplett	Holder
21	003187	1	Sechskantschraube M10x35	Hexagon head screw
22	711521	3	Scheibe Edelstahl	Disc - stainless steel
23	802109S	1	Tank Edelstahl, P21	Tank, stainless steel, P21
23	802133S	1	Tank Edelstahl, P26	Tank, stainless steel, P26
23	802928S	1	Tank Edelstahl, P30	Tank, stainless steel, P30





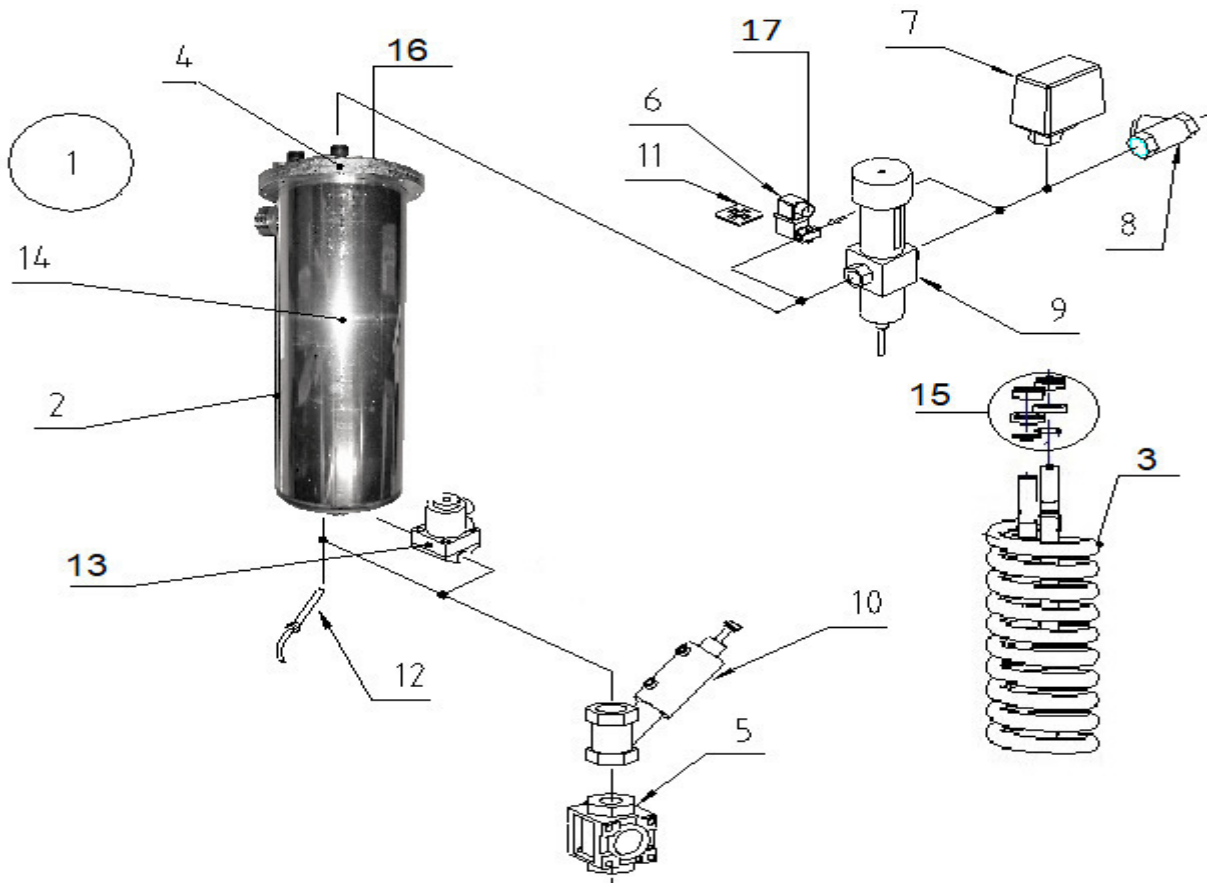
707762-13-A

Pos.	SN	St.	Benennung	Designation
1	803090	1	Kondensator komplett (Kunststoff)	Condenser complete
2	711503	1	Behälter Kondensator Kunststoff	Housing condenser
3	800615E	1	Kühlschlange mit Dichtungen	Cooling coil with gasket
4	800616E	1	Dichtungssatz; Deckeldichtung + O-Ringe	Gasket kit
5	126241	1	Durchgangsschauglas 3/4"	Tubularsights - glass
6	805373	1	Magnetventil 2/2 - Wege, 15 mm, mit Stecker und Dichtung	Solenoid valve, with plug and gasket
7	087897	1	Druckmangelschalter	Pressure control switch
8	031939	1	Schmutzfänger 3/4"	Strainer
9	091613	1	Kühlwasserregler 1/2"	Cooling water regulator
10	015635	1	Schrägsitzventil 1"drucklos offen (NO)	Slanted seat valve(NO)
11	711421	1	Leuchtdichtung	Lighting gasket
12	161162	1	Temperatursensor kurz 50mm (CS3000)	Thermal sensor
12	806290	1	Temperatursensor kurz 50 mm (SPS)	Thermal sensor
13	206908	1	Durchgangsventil 3/8" offen (NO)	Through way valve (NO)
14	707605	1	Verschraubung 2", Edelstahl I/A	Screwed union, stainless steel
15	811489	1	Deckel mit Einsatz und Dichtung	Cover with insert and gasket



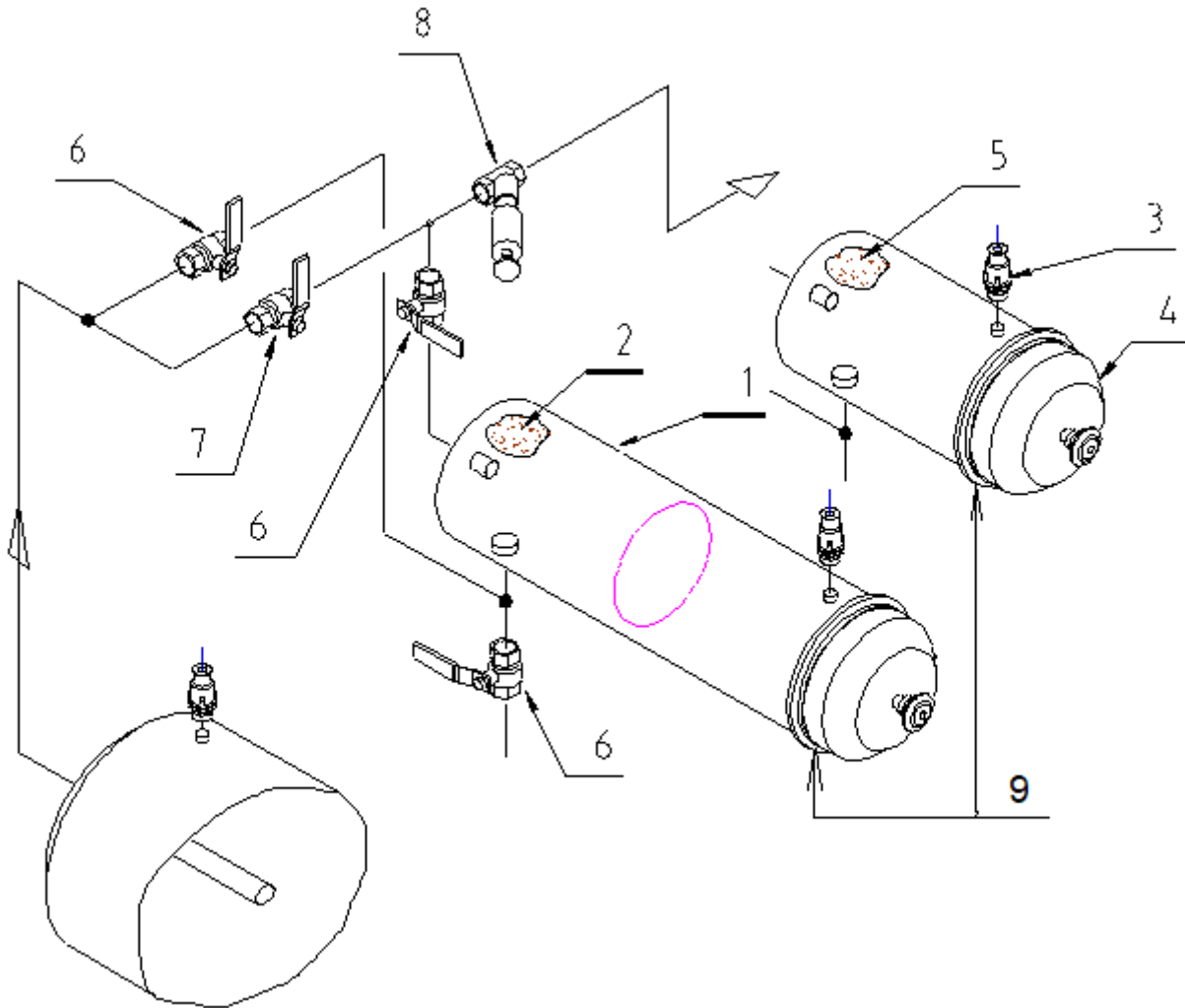
707762-13-B

Pos.	SN	St.	Benennung	Designation
1	811343	1	Kondensator komplett Edelstahl 90°Bogen	Condenser complete stainless steel
2	811362	1	Behälter Kondensator Edelstahl 90°Bogen	Housing condenser stainless steel
3	811359	1	Kühlschlange mit Dichtungen	Cooling coil with gasket
4	811360	1	Deckeldichtung	Gasket kit
5	126241	1	Durchgangsschauglas 3/4"	Tubularsights – glass
6	805373	1	Magnetventil 2/2- Wege, 15 mm, mit Stecker und Dichtung	Solenoid valve, with plug and gasket
7	087897	1	Druckmangelschalter	Pressure control switch
8	031939	1	Schmutzfänger 3/4"	Strainer
9	091613	1	Kühlwasserregler 1/2"	Cooling water regulator
10	015635	1	Schrägsitzventil 1"drucklos offen (NO)	Slanted seat valve(NO)
11	711421	1	Leuchtdichtung	Lighting gasket
12	806290	1	Temperatursensor kurz 50 mm (SPS)	Thermal sensor
12	161162	1	Temperatursensor kurz 50mm (CS3000)	Thermal sensor
13	206908	1	Durchgangsventil 3/8" offen (NO)	Through way valve (NO)
14	707605	1	Verschraubung 2", Edelstahl 90°Bogen	Screwed union, stainless steel
15	811361	1	Dichtsatz 3/4" O-Ringe, Mutter, Schrauben	Sealing set 3/4 "O-rings, nuts, screws



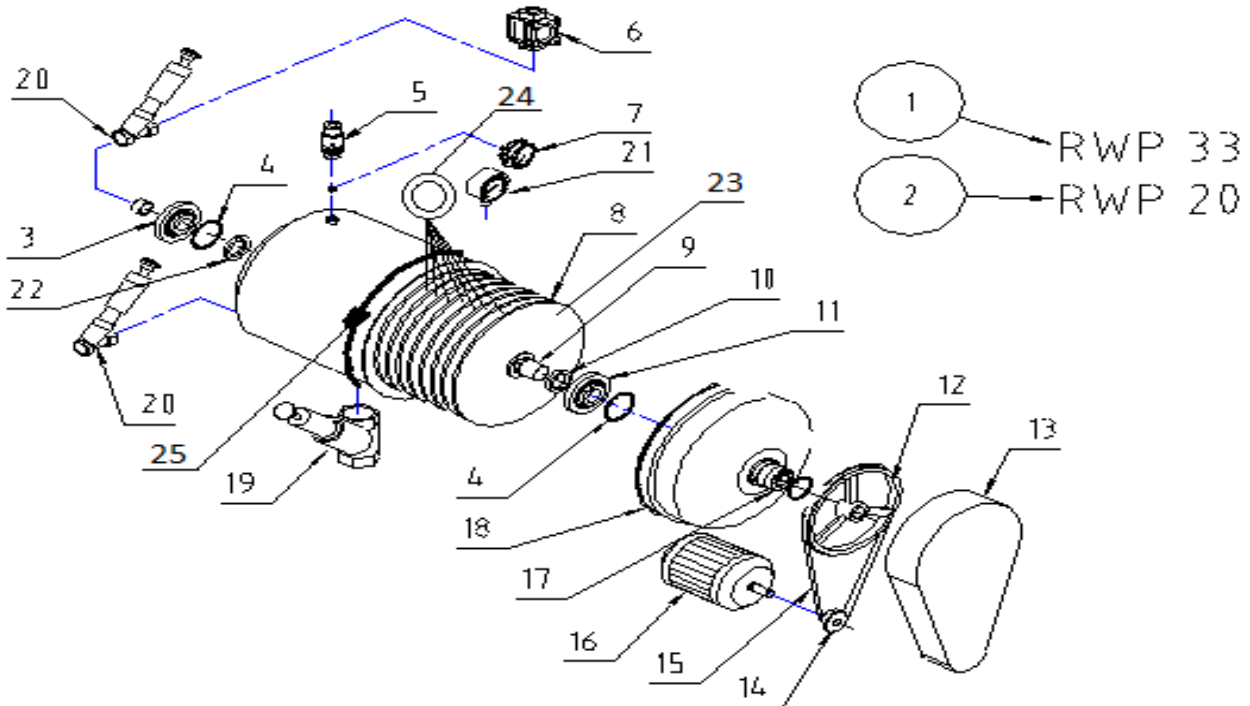
707762-13-C

Pos.	SN	St.	Benennung	Designation
1	803095	1	Kondensator komplett Edelstahl	Condenser complete stainless steel
2	811499	1	Behälter Kondensator Edelstahl	Housing condenser stainless steel
3	811496	1	Kühlschlange mit Dichtungen	Cooling coil with gasket
4	803096	1	Deckeldichtung	Gasket kit
5	126241	1	Durchgangsschauglas 3/4"	Tubularsights – glass
6	805373	1	Magnetventil 2/2- Wege, 15 mm, mit Stecker und Dichtung	Solenoid valve, with plug and gasket
7	087897	1	Druckmangelschalter	Pressure control switch
8	031939	1	Schmutzfänger 3/4"	Strainer
9	091613	1	Kühlwasserregler 1/2"	Cooling water regulator
10	015635	1	Schrägsitzventil 1"drucklos offen (NO)	Slanted seat valve(NO)
11	711421	1	Leuchtdichtung schmal	Lighting gasket
12	806290	1	Temperatursensor kurz 50 mm	Thermal sensor
12	161162	1	Temperatursensor kurz 50mm (CS3000)	Thermal sensor
13	206908	1	Durchgangsventil 3/8" offen (NO)	Through way valve (NO)
14	707605	1	Verschraubung 2", Edelstahl	Screwed union, stainless steel
15	811361	1	Dichtsatz 3/4" O-Ringe, Mutter, Schrauben	Sealing set 3/4 "O-rings, nuts, screws
16	811498	1	Deckel mit Einsatz und Dichtung	Cover with insert and gasket
17	712356	1	Stecker für Magnetvetil schmal	Valve connector



707762-15-A

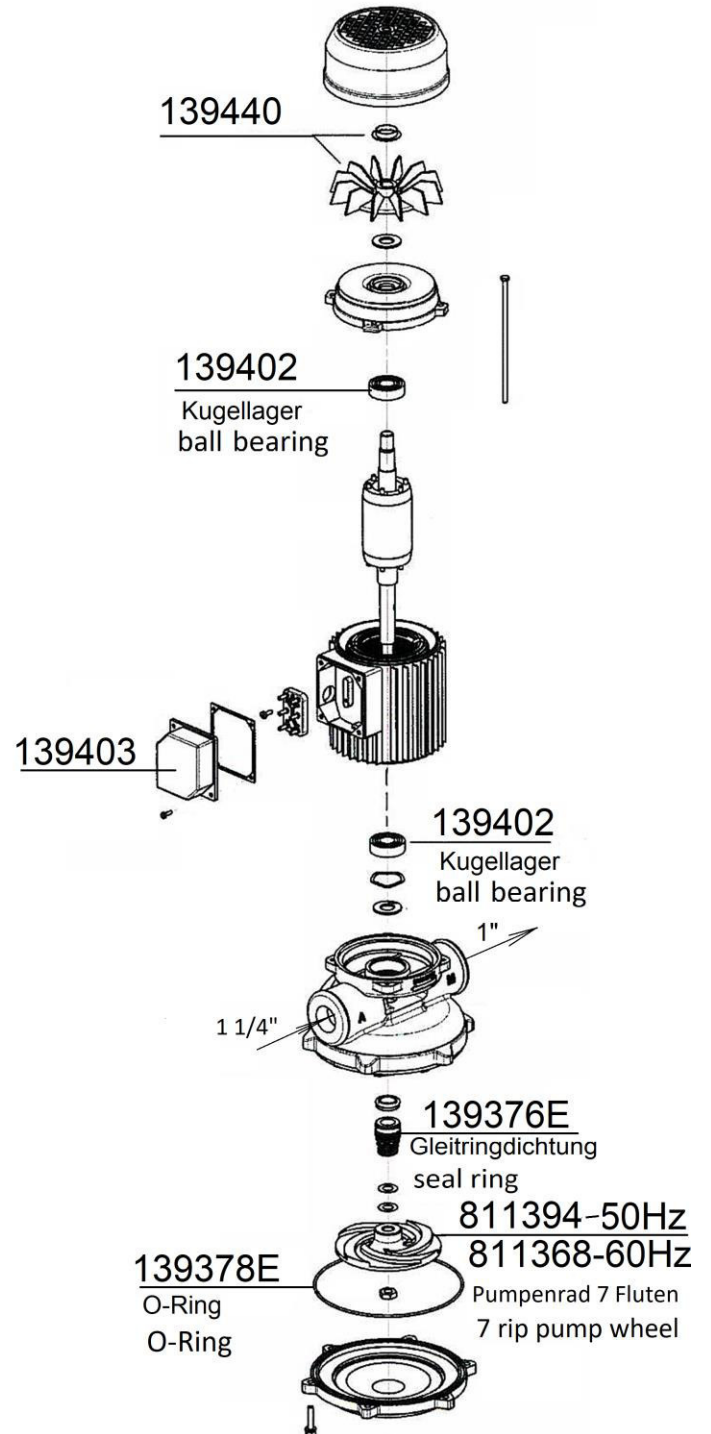
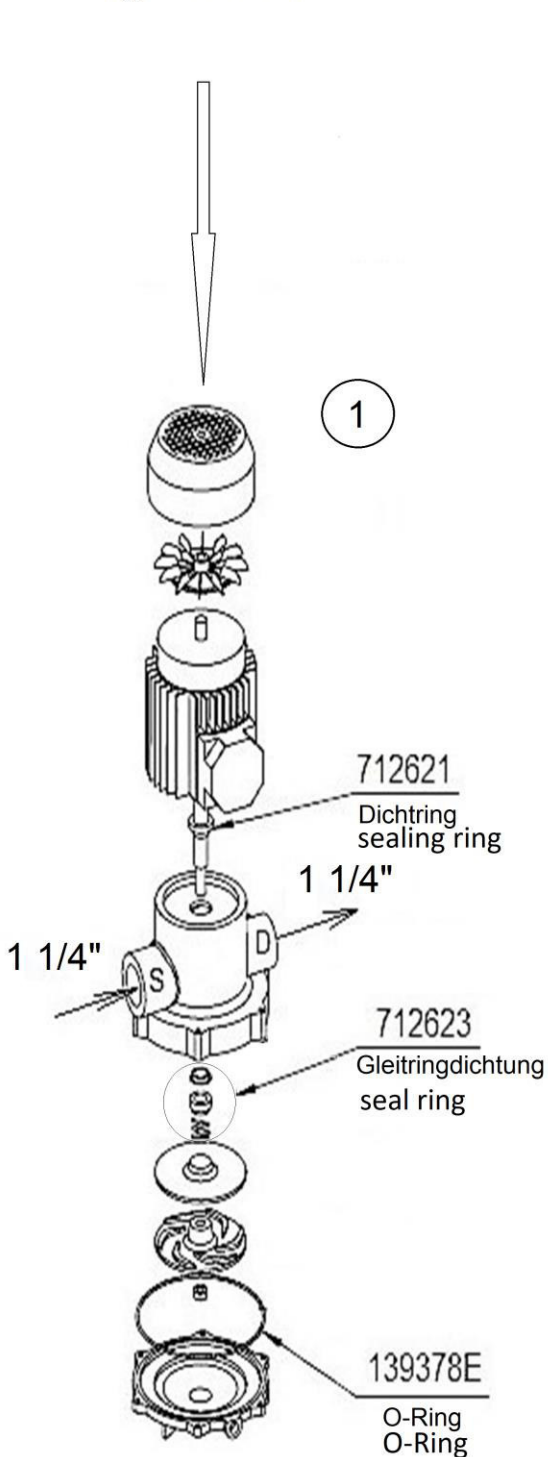
Pos.	SN	St.	Benennung	Designation
1	704467	1	Kartuschenfilter Gehäuse für 2K	Cartridge filter housing
2	706672	2	BÖWE Filterkartusche, Spezial Mischung, extra verstärkt	Cartridge
3	806345	1	Rückschlagventil	Check valve
4	704466	1	Kartuschenfilter Gehäuse für 1K	Cartridge filter housing
5	706672	1	BÖWE Filterkartusche, Spezial Mischung, extra verstärkt	Cartridge
6	116328	3	Kugelhahn 3/4"	Ball - cock
7	089957	1	Kugelhahn 1"	Ball - cock
8	139407	1	Schrägsitzventil 1"	Slanted seat valve
9	706732	1	Dichtung Filterdeckel	Gasket filter cover



707762-14-B

Pos.	SN	St.	Benennung	Designation
1	801232	1	ÖkoFilter(anschwemmfrei)33 BÖWE Scheiben 230-400V-50/60Hz	Rotation filter (without filter powder) with 33 BÖWE discs
2	801231	1	Öko-Filter(anschwemmfrei)20 BÖWE Scheiben 230-400V-50/60Hz	Rotation filter (without filter powder) with 20 BÖWE discs
3	191375	1	Flansch mit Buchse	Flange with bush
4	169986	2	O-Ring	O-ring
5	134723	1	Rückschlagventil	Check valve
6	109865	1	Durchgangsschauglas 1"	Tubular sight-glass
7	802012	1	Manometer mit Chromring	Pressure gauge
8	008299E		BÖWE Spezial Filter Scheibe, 33 Stück. bzw. 20 Stück	BÖWE special filter disc
9	811466	1	Welle Filter RWP 33, 788 mm lang	Shaft filter
9	811465	1	Welle Filter RWP 20, 580 mm lang	Shaft filter
10	169987	1	Wellendichtung	Gasket
11	709106E	1	Flansch mit Lager	Flange with bearing
12	190855	1	Riemenscheibe Keil einrillig	V-belt pulley
13	193802	1	Riemenschutz	Belt guard
14	190854	1	Riemenscheibe Keil einrillig Ø19mm, 33 Scheiben Filter	V-belt pulley
14	711509	1	Riemenscheibe Keil einrillig Ø14mm, 20 Scheiben Filter	V-belt pulley
15	169983	1	Keilriemen	V-belt
16	709154E	1	Motor,230-400V-50/60Hz,20ScheibenFilter,Welle 14mm	Motor
16a	708660	1	Motor,230-400V-50-60Hz,33ScheibenFilter,Welle 19mm	
17	169984	1	Rillenkugellager	Ball bearing
18	169985	1	Dichtung	Gasket
19	202494	1	Schrägsitzventil 1 1/2"	Slanted seat valve
20	139407	2	Schrägsitzventil 1"	Slanted seat valve
21	031992	1	Manometer	Pressure gauge
22	190849	1	Dichtring	Gasket
23	206538E	1	Plastikscheibe für Öko Filter	Plastic disc for eco filter
24	197352	32	Filz Dichtring für Filterscheiben	Felt pad ring
25	709140E	1	Spannschelle 370 mm	Clamp 370 mm
26	811468	1	Distanzbuchse für Filterwelle 33x27x15 mm	Distance bushing for shaft
27	704361	1	Einschubdüse Venturi, DM24x40mm	Venturi injector

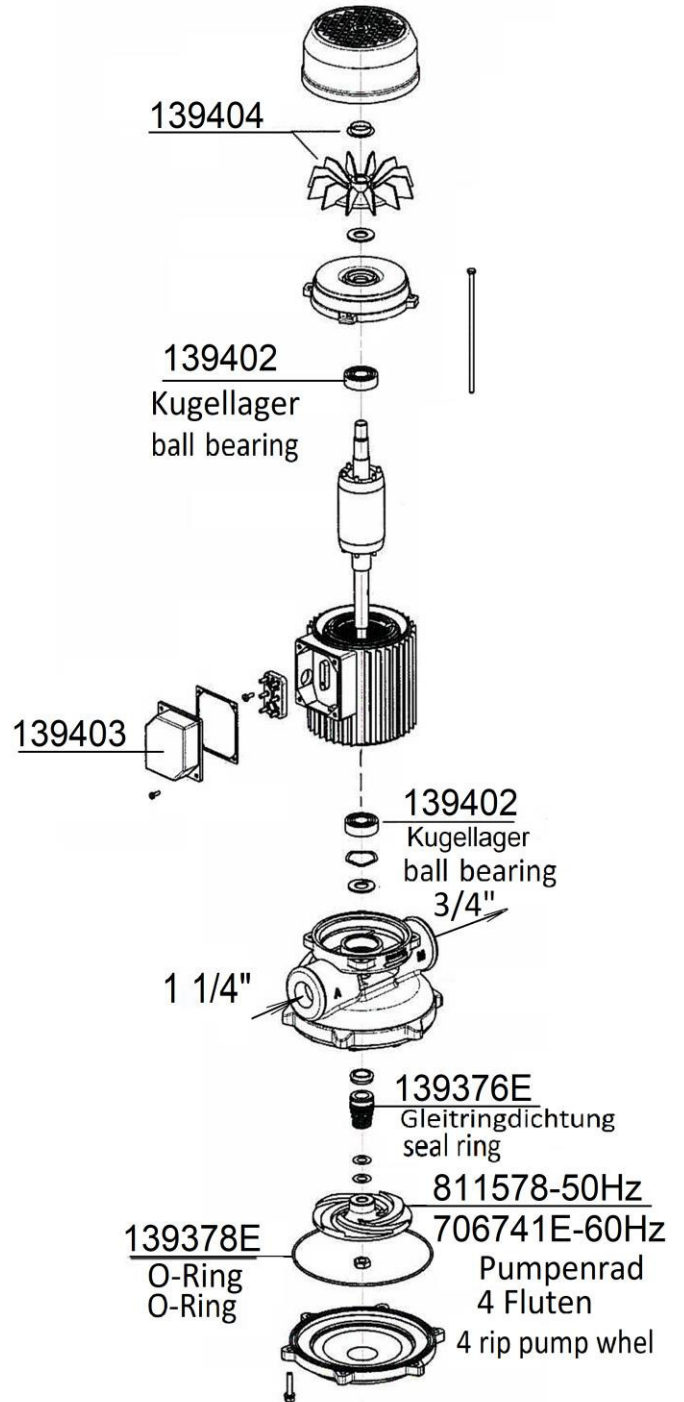
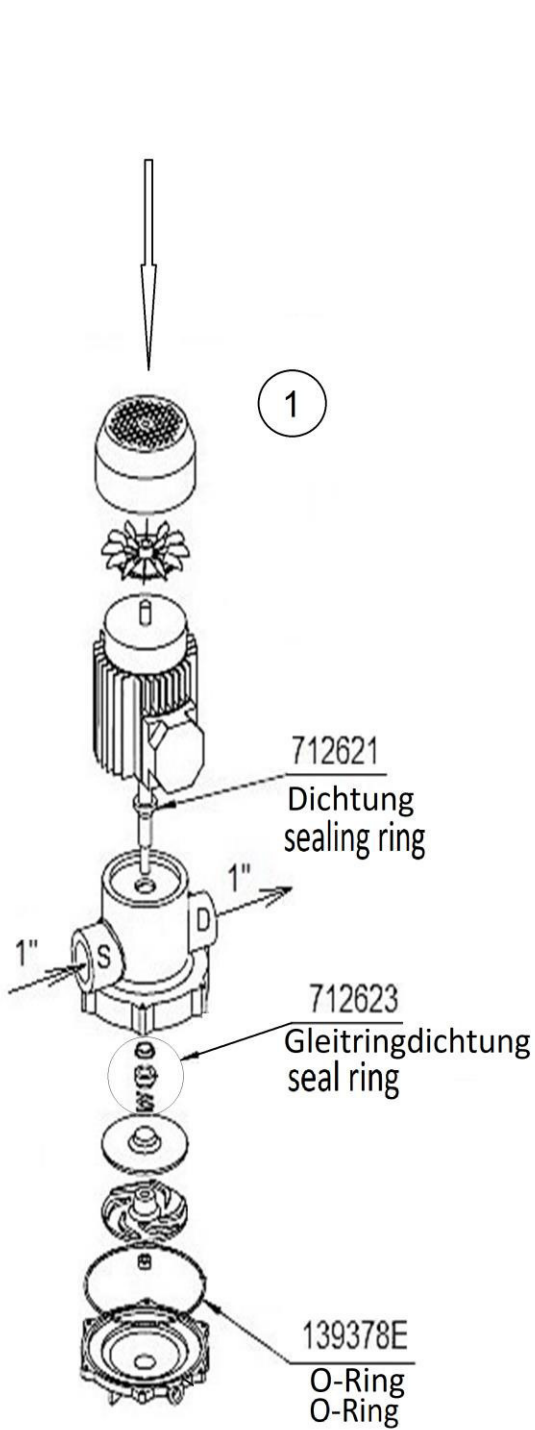
BER-MAR: 139424 - 50Hz  $\Rightarrow$  ersetzt durch  $\Rightarrow$  Due Effe: 139424E-50Hz  
 139425 - 60Hz  
 Nicht mehr Lieferbar  
 no longer available



BER-MAR: 209373-50Hz  
 Nicht mehr Lieferbar  
 no longer available

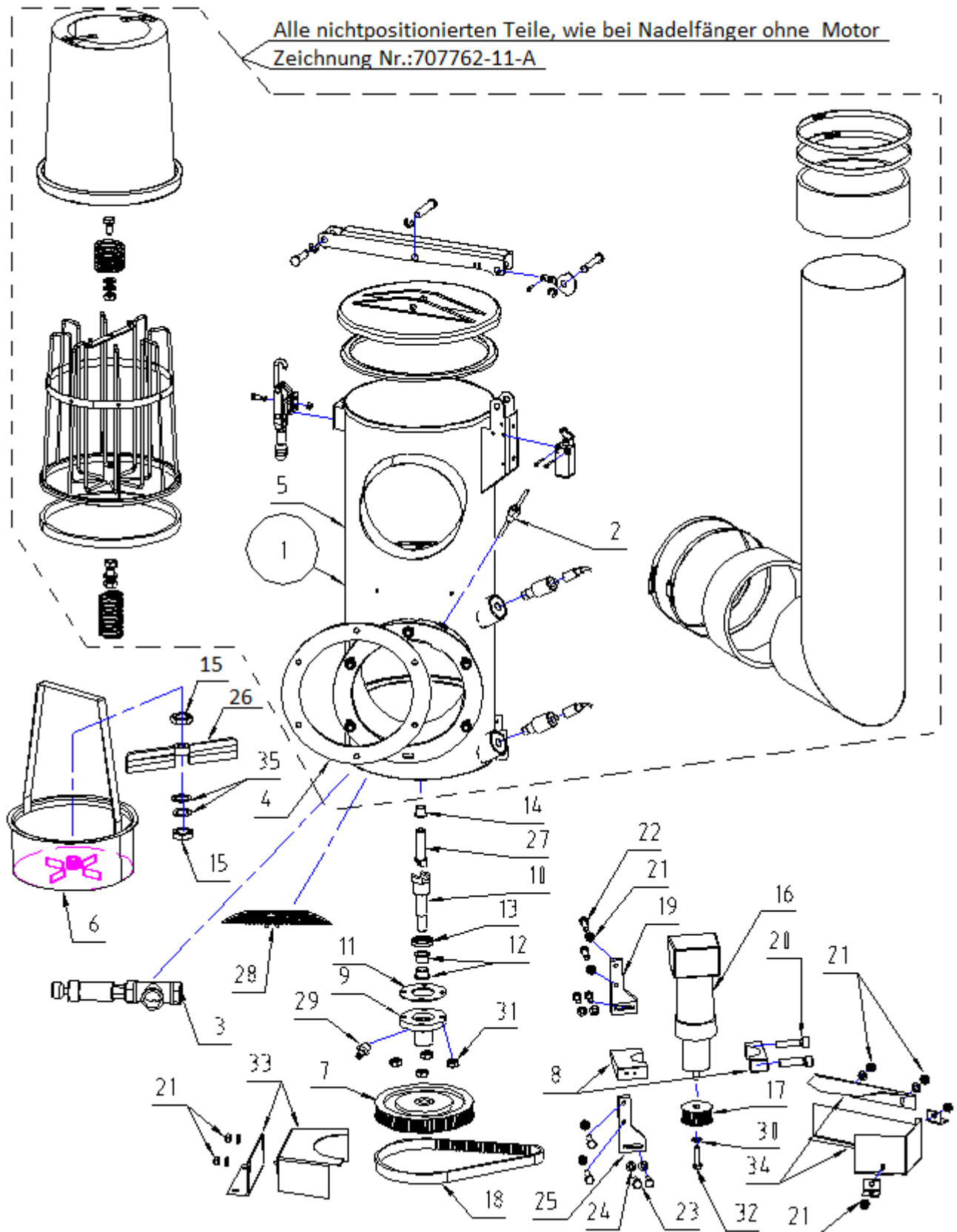
⇒ ersetzt durch  
 replaced by

⇒ Due Effe: 209373E-50Hz  
 700567-60Hz



Pos.	SN	St.	Benennung	Designation
1	802650	1	Nadelfänger komplett Ø 290 mm	Button trap complete
2	806290	1	Temperatursensor kurz 50 mm (SPS)	Thermal sensor
2	161162	1	Temperatursensor kurz 50 mm (CS3000)	Thermal sensor
3	801200	1	Ventil gerade	Valve straight
4	801252	1	Dichtung	Gasket
5	800422	1	Behälter Nadelfänger Schweißgruppe	Button trap housing
6	800435	1	Siebkorb	Strainer
7	800443	1	Zahnscheibe mit Taperbuchse	Tooth wheel
8	800485	1	Motorhalterung 2-teilig	Bracket two-parts
9	800426	1	Flanschlager	Flange bearing
10	800427	1	Antriebswelle	Driveshaft
11	800390	1	Dichtung flach	Gasket
12	800392	2	Buchse Gleitlager	Bush bearing
13	712631	1	Wellendichtring 30x42x7-FPM, Viton mit Edelstahlfeder	Shaft sealing ring
14	800437	1	Buchse Gleitlager	Bush bearing
15	712632	2	Mutter flach, M16x1,5	Hexagon nut
16	800439	1	Planetengetriebemotor, 24 V DC	Planetary gear motor
17	800449	1	Zahnscheibe	Tooth wheel
18	800446	1	Zahnflachriemen Omega	Tooth belt
19	800489	1	Lasche Motorhalterung rechts	Motor Holder right
20	712633	2	Innensechskantschraube M8x35	Hexagon socket screw
21	003811	28	Sechskantmutter M6	Hexagon nut
22	003831	4	Sechskantschraube M6x25	Hexagon head screw
23	003124	4	Sechskantschraube M6x16	Hexagon head screw
24	002403	4	Scheibe 6,4	Washer
25	800490	1	Lasche Motorhalterung links	Motor Holder left
26	800431	1	Halter mit Bürste	Holder with brush
27	800428	1	Welle Bürstenmitnehmer	Shaft
28	800500	1	Siebscheibe	Strainer
29	032790	1	Kegelschmiernippel 1/8"	Grease nipple
30	002465	1	Scheibe 6,4	Washer
31	003816	4	Sechskantmutter M8	Hexagon nut
32	003127	1	Sechskantschraube M6x20	Hexagon head screw
33	800499	1	Riemenschutz rechts Nadelfänger	Belt guard
34	800498	1	Riemenschutz links Nadelfänger	Belt guard
35	100680	2	Ausgleichsscheibe 16,2x25x1mm	Washer distance

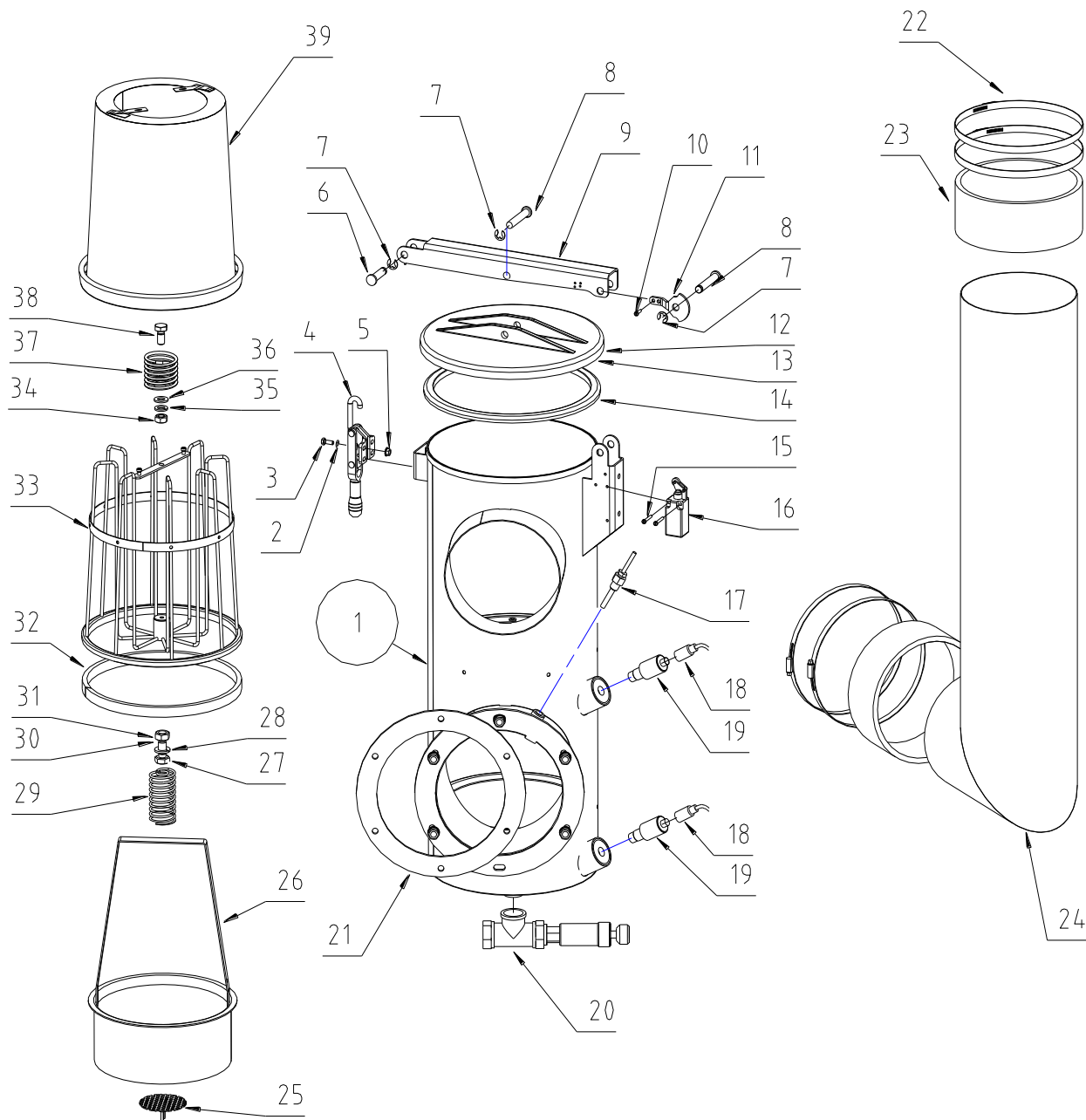




NF ø 290 mm

707762-32-0

Pos.	SN	St.	Benennung	Designation
1	802650	1	Nadelfänger komplett Ø 290 mm	Button trap complete
2	002403	4	Scheibe 6,4	Washer
3	003124	4	Sechskantschraube M6x16	Hexagon head screw
4	802048	1	Kipphebel	Rocker arm
5	703206	4	Sechskantmutter M6	Hexagon nut
6	802061	1	Bolzen mit Kopf 12 mm	Bolt with head
7	705074	3	Sicherungsscheibe 12 mm	Safety Washer
8	705077	2	Bolzen mit Kopf 12 mm	Bolt with head
9	802654	1	Hebel	Lever
10	155952	1	Gewindeschneidschraube M4x16	Self-cutting screw
11	707659	1	Kurvenscheibe	Cam plate
12	802651	1	Deckel mit Dichtung	Lid with Gasket
13	802652	1	Deckel	Lid
14	802653	1	Dichtung	Gasket
15	000776	2	Zylinderschraube M4x30	Cheese head screw
16	707600	1	Endschalter	Limit switch
17	806290	1	Temperatursensor kurz 50 mm (SPS)	Thermal sensor
17	161162	1	Temperatursensor kurz 50 mm (CS3000)	Thermal sensor
18	701604	2	Kupplung mit Kabel	Cabling with cable
19	701603	2	Füllstandsensor	Level Sensor
20	801200	1	Ventil gerade	Valve straight
21	801252	1	Dichtung	Gasket
22	800054	4	Schlauchschelle 200-220 mm	Hose clamp
23	801367	2	Schlauch 200x9x85 mm	Hose
24	802417	1	Luftrohr	Airpipe
25	802711	1	Siebscheibe	Strainer
26	802625	1	Siebkorb	Strainer
27	003196	1	Sechskantschraube M6x12 VA	Hexagon head screw
28	034274	1	Scheibe 6,4 VA	Washer
29	160730	1	Druckfeder VA	Pressure spring
30	002318	1	Federig 6 VA	Spring washer
31	003813	1	Sechskantmutter M6 VA	Hexagon nut
32	802681	1	Dichtung Filzring	Gasket
33	802679	1	Flusenfilterkorb	Lint filter basket
34	002838	1	Sechskantmutter	Hexagon nut
35	002321	1	Federring	Spring washer
36	002409	1	Scheibe 8,4	Washer
37	707956	1	Druckfeder	Pressure spring
38	003199	1	Sechskantschraube M8x16x VA	Hexagon nut
39	802680	1	Flusenfiltersack	Lint filter bag



707762-11-A

NF ø 290 mm

**15A**

ANTRIEB

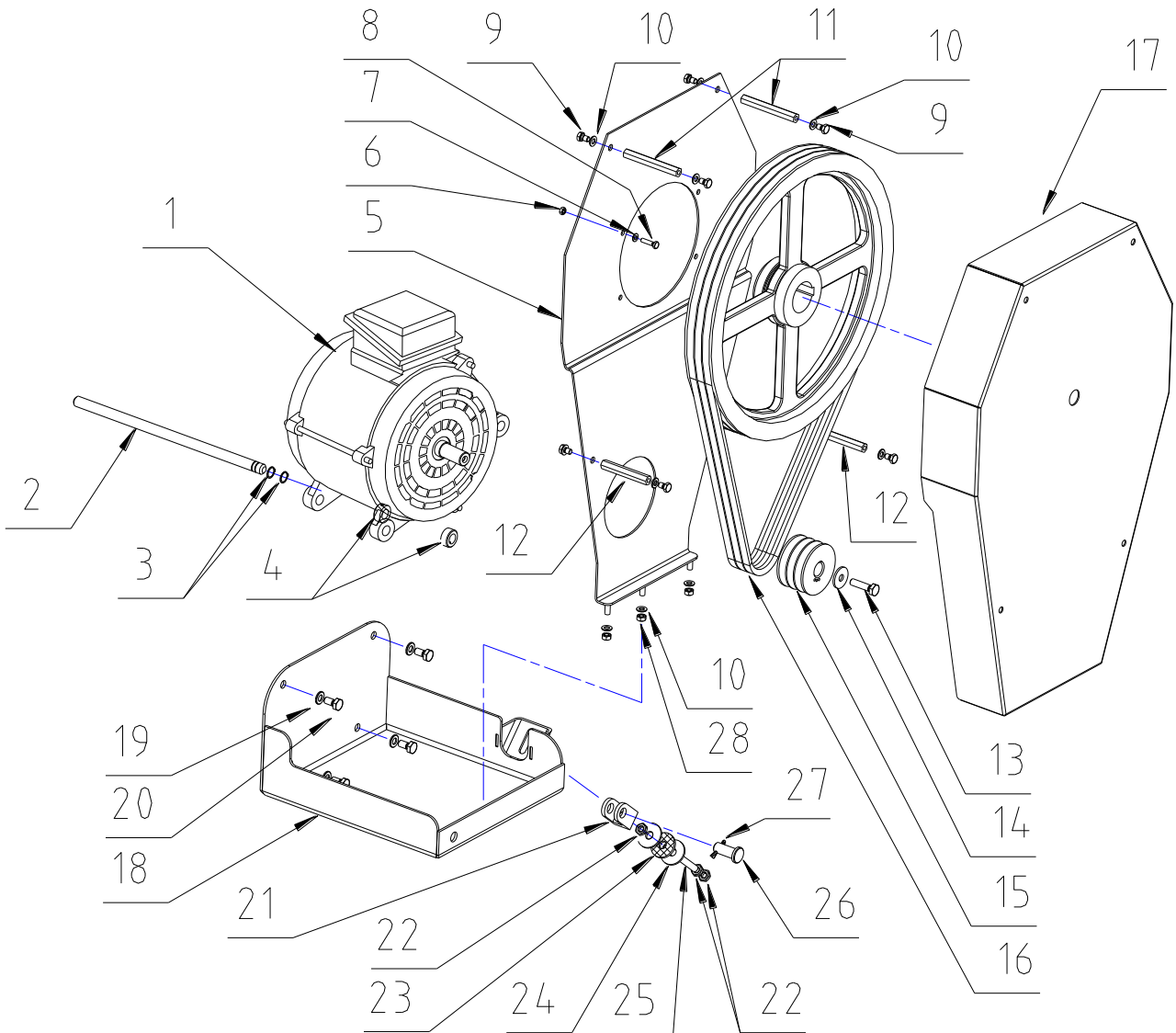
DRIVE

**15A**

Gültig ab ca. Mitte 2005

good from the middle of 2005

Pos.	SN	St.	Benennung	Designation
1	805379	1	Antrieb Motor 5,5 kW, 8-polig 230/400V-50/60Hz für FU-Betrieb	Drive motor
2	801448	1	Welle	Shaft
3	090712	2	Sicherungsring für Wellen	Circlip
4	086089	2	Stelling 16x28x12 mm	Ring
5	800556	1	Riemenschutz Träger	Belt guard
6	003811	4	Sechskantmutter M6	Hexagon nut
7	002403	4	Scheibe 6,4 mm	Washer
8	003131	4	Sechskantschraube M6x25	Hexagon head screw
9	003138	8	Sechskantschraube M8x12	Hexagon head screw
10	002407	11	Scheibe 8,4 mm	Washer
11	800549	2	Abstandhalter	Distant piece
12	800564	2	Abstandhalter	Distant piece
13	003155	1	Sechskantschraube M10x25	Hexagon head screw
14	002467	1	Scheibe 10,5x30x2,5 mm	Washer
15	800515	1	Keilriemenscheibe 3-rillig	V-belt pulley
16	801205	3	Keilriemen Profil	V-belt
17	800555	1	Riemenschutz Kasten	Belt guard
18	805592	1	Spannbügel	Bracket
19	002412	4	Scheibe 10,5 mm	Washer
20	003152	4	Sechskantschraube M10x20	Hexagon head screw
21	800513	1	Gabelkopf	Fork head
22	003793	3	Sechskantmutter M10	Hexagon nut
23	026824	1	Dichtscheibe 12,5x40x4 mm	Rubber washer
24	026825	2	Scheibe	Washer
25	800514	1	Gewindestange M10x120 mm	Threaded bar
26	801186	1	Bolzen mit Kopf B16x40 mm	Bolt with head
27	002353	1	Splint 4x25 mm	Eyebolt
28	003816	3	Sechskantmutter M8	Hexagon nut

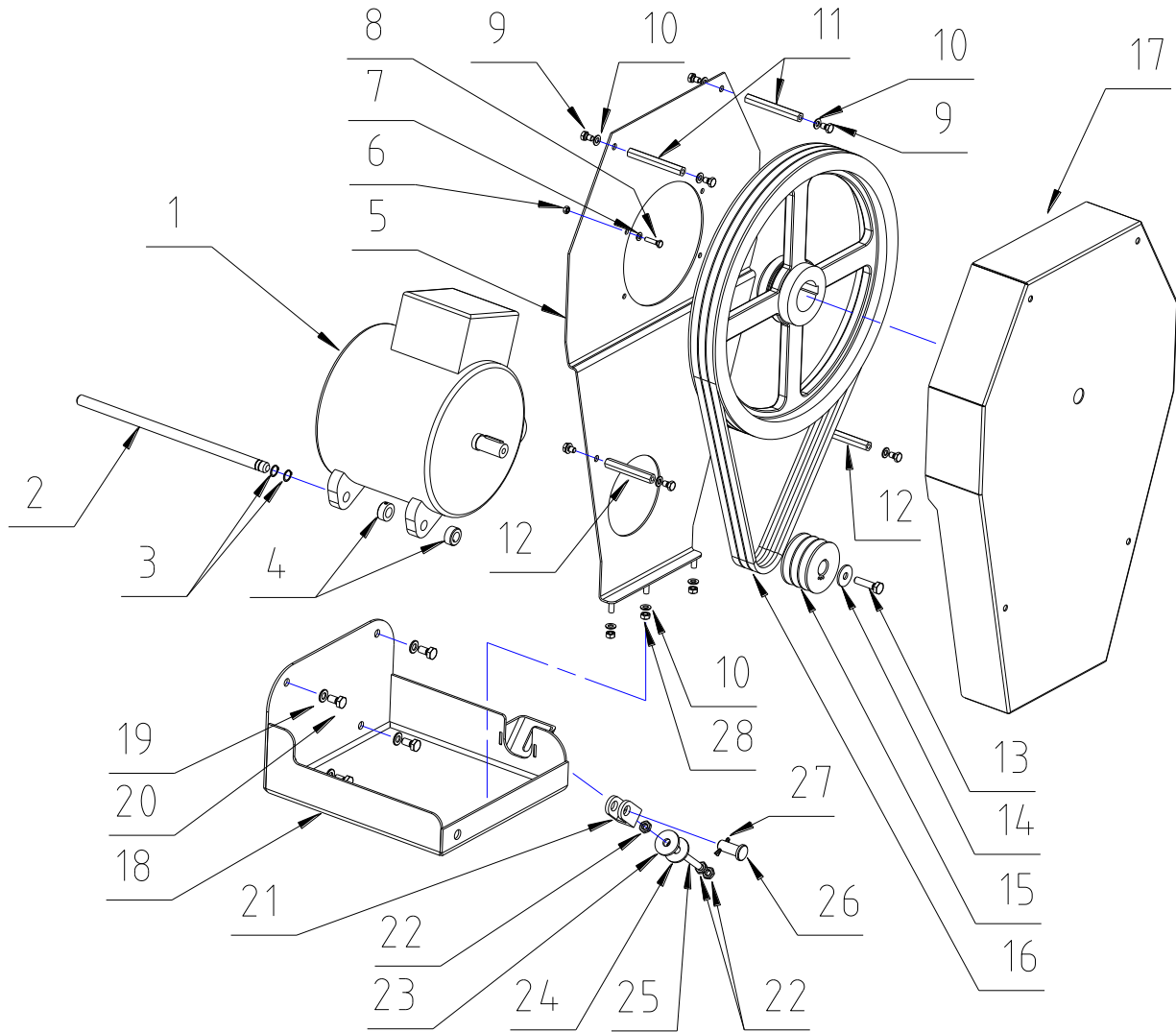


707762-07-A

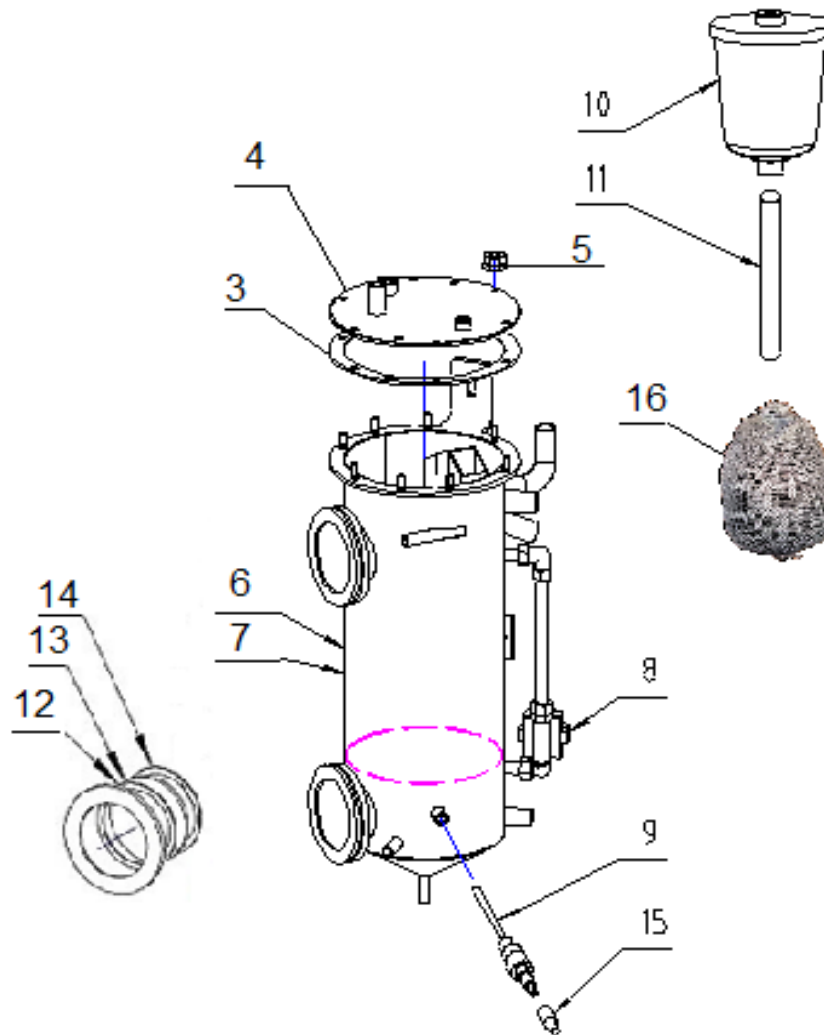
Gültig für alte Maschinen

good for old machines

Pos.	SN	St.	Benennung	Designation
1	805379	1	Antrieb Motor 5,5 kW, 8-polig 230/400V-50/60Hz	Drive motor
2	801448	1	Welle	Shaft
3	090712	2	Sicherungsring für Wellen	Circlip
4	086089	2	Stellring 16x28x12 mm	Ring
5	802733	1	Riemenschutz Träger	Belt guard
6	003811	4	Sechskantmutter M6	Hexagon nut
7	002403	4	Scheibe 6,4 mm	Washer
8	003131	4	Sechskantschraube M6x25	Hexagon head screw
9	003138	8	Sechskantschraube M8x12	Hexagon head screw
10	002407	11	Scheibe 8,4 mm	Washer
11	801226	2	Abstandhalter	Distant piece
12	801465	2	Abstandhalter	Distant piece
13	003887	1	Sechskantschraube M10x40	Hexagon head screw
14	002467	1	Scheibe 10,5x30x25 mm	Washer
15	706139	1	Keilriemenscheibe 3 rillig	V-belt pulley
16	801205	3	Keilriemen Profil XPA	V-belt
17	801466	1	Riemenschutz Kasten	Belt guard
18	801450	1	Spannbügel	Bracket
19	002412	4	Scheibe 10,5 mm	Washer
20	003152	4	Sechskantschraube M10x20	Hexagon head screw
21	801105	1	Gabelkopf	Fork head
22	711235	3	Sechskantmutter M10	Hexagon nut
23	026824	1	Dichtscheibe 12,5x40x4 mm	Rubber washer
24	026825	1	Scheibe	Washer
25	801452	1	Gewindestange M10x100 mm	Threaded bar
26	801186	1	Bolzen mit Kopf B16x40 mm	Bolt with head
27	002353	1	Splint 4x25 mm	Eyebolt
28	003816	3	Sechskantmutter M8	Hexagon nut



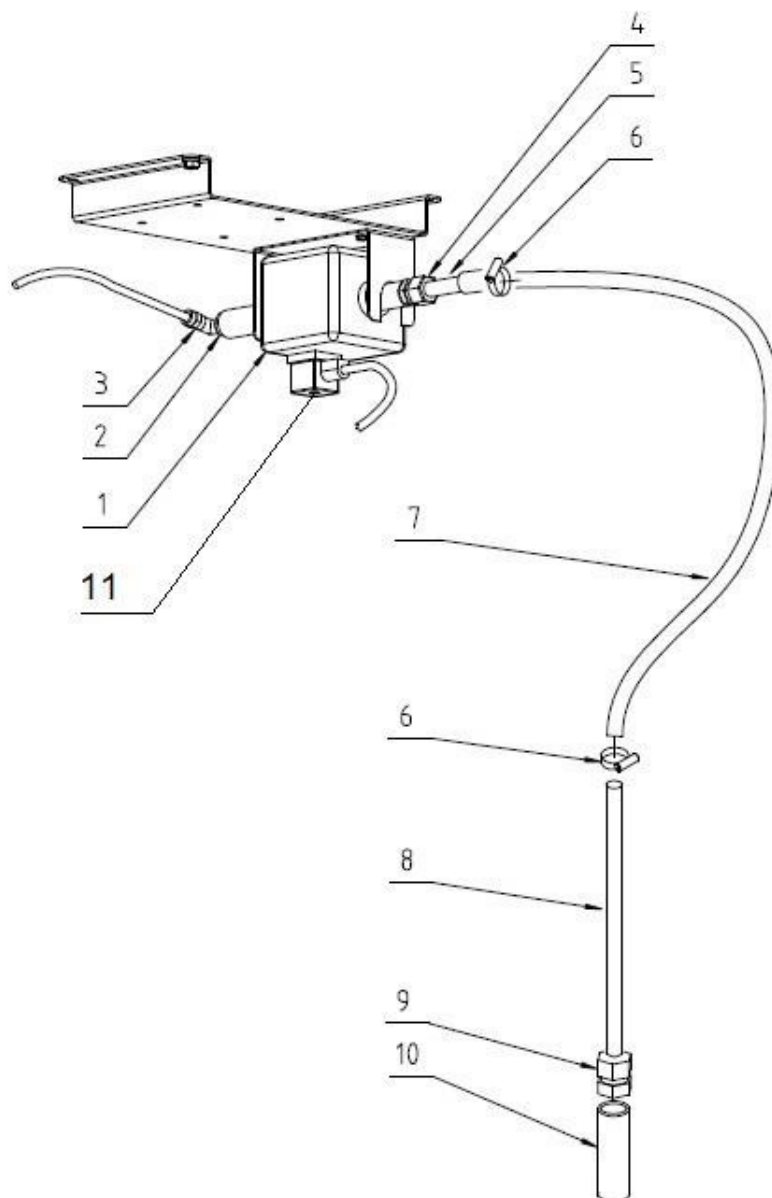
707762-07-0



707762-12-A

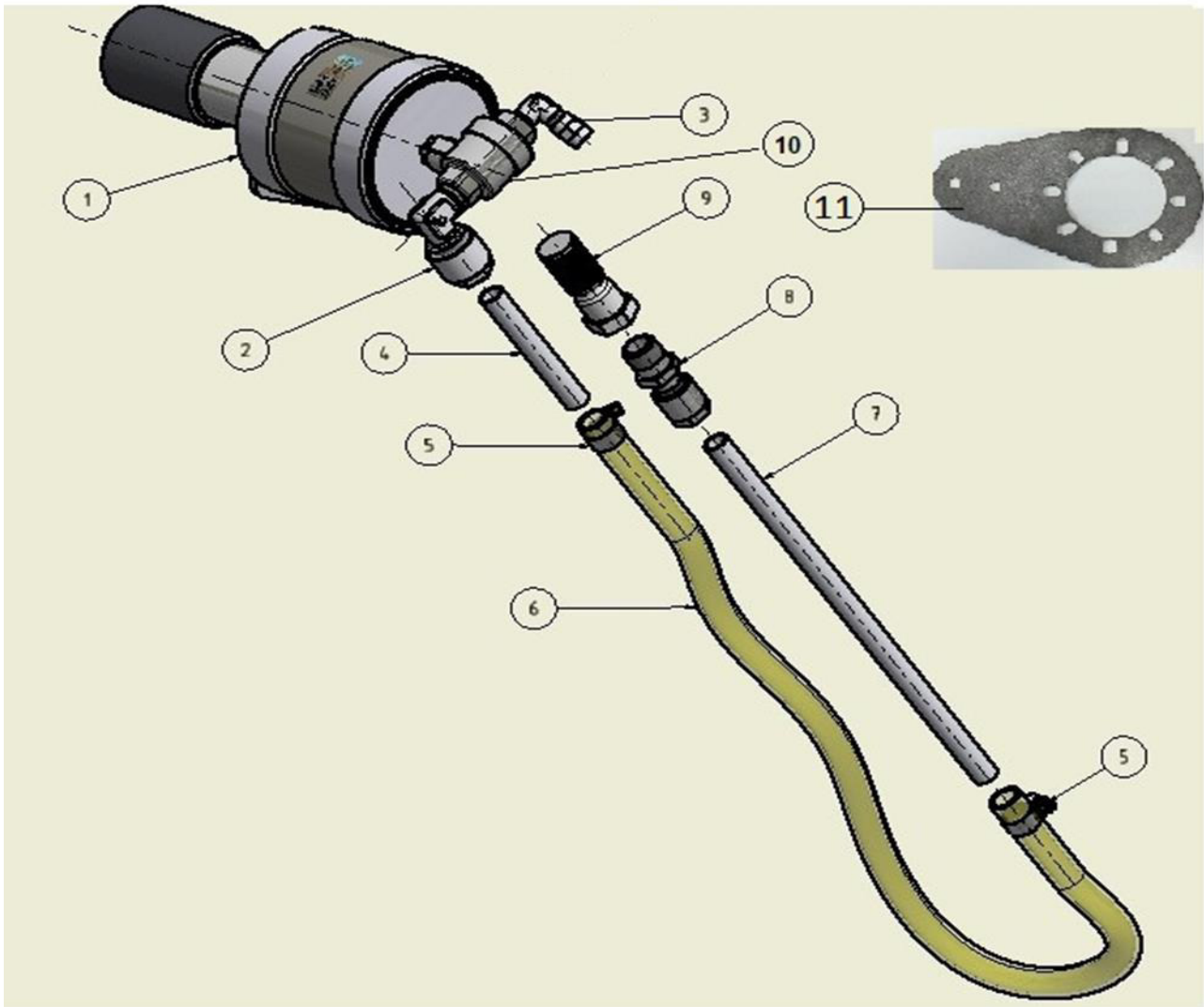
Pos.	SN	St.	Benennung	Designation
3	800618	1	Dichtung	Gasket
4	802279	1	Deckel	Cover
5	700834	8	Sechskantmutter M8 sperrverzahnt	Hexagon nut
6	802656	1	Wasserabscheider mit Nachabscheider komplett	Water separator with safety separator/ complete
7	802657	1	Wasserabscheider mit Nachabscheider Schweißgruppe	Water separator with safety separator/ welding group
8	116962	1	Durchgangsventil 3/8"	Through way valve
9	707434	1	Niveausonde 100mm mit Elektronik Alt (bis ca. 2010)	Level sensor with electronic
9	806403	1	Niveausonde 80 mm, Neu, (ab ca. 2011)	Level sensor
9	806371	1	Niveauwächter 80 mm, (ab ca. 2011)	Level sensor
10	708390	1	Aktivkohlebehälter	Carbon Container
11	071935	1	Schlauch Ø10 mm	Hose
12	800457E	1	Dichtung flach	Gasket
13	800456E	1	Glasscheibe	Glass
14	800458E	1	Profildichtung	Gasket
15	128727	1	Tülle	Cap
16	709107E	1	Säckchen mit Aktivkohle	Bag with activated carbon





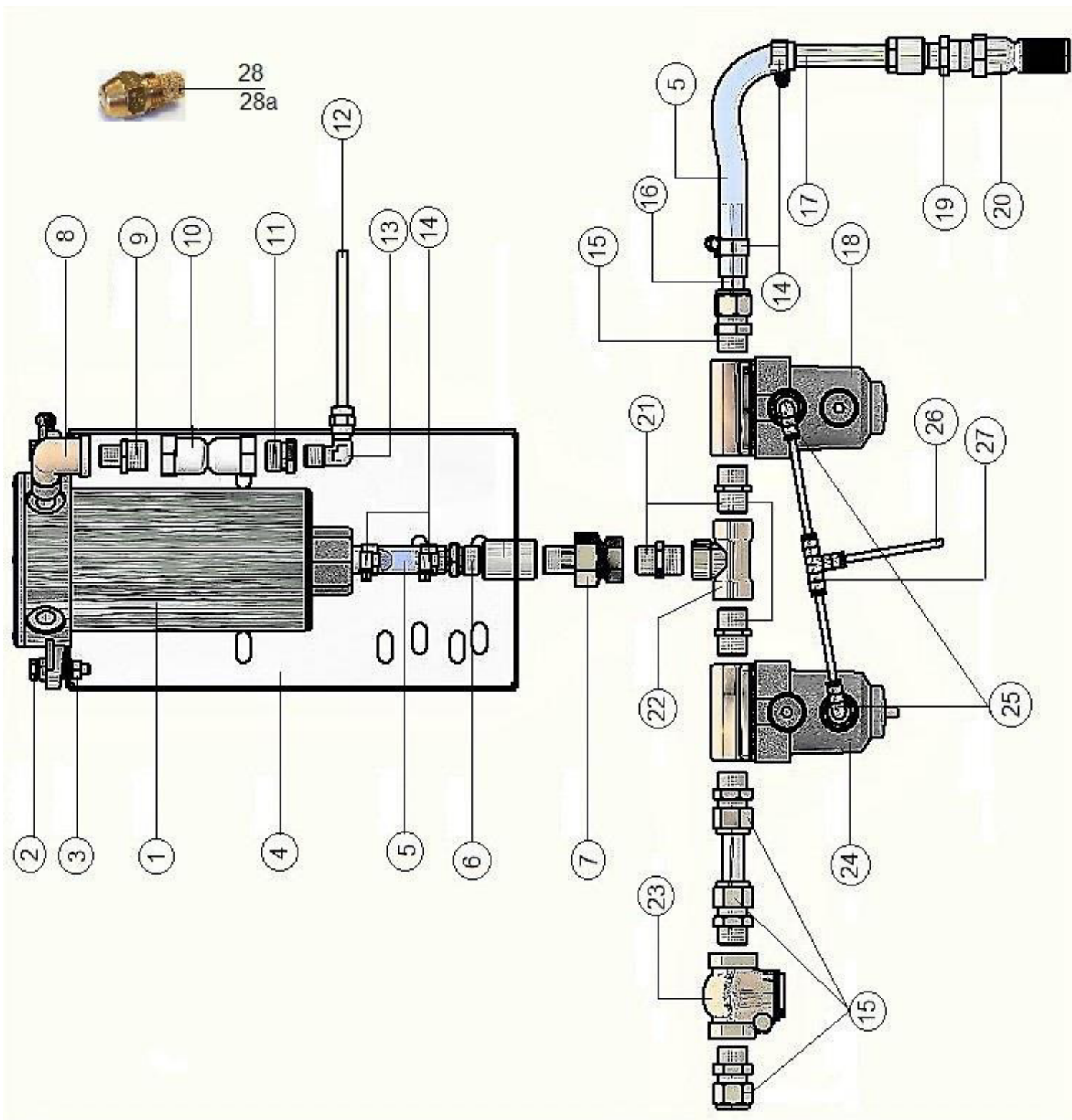
707762-17-0

Pos.	SN	St./m	Benennung	Designation
1	801857	1	Dosierpumpe 230V, 50Hz	Dosing unit 230 V
2	048087	1	Reduziernippel 3/8"x1/4"	Reducing nipple
3	058062	1	Winkelverschraubung 1/4"	Threaded angle
4	153583	1	Verschraubung 3/8"	Union
5	168217	1	Rohr gerade 12x1x80 mm	Pipe
6	034928	2	Schlauchschelle 12-20 mm	Hose clamp
7	001795	1,1	Schlauch 12x2 mm	Hose
8	705007	1	Rohr gerade 12x1x418 mm	Pipe
9	051879	1	Verschraubung 12 mm 3/8"	Union
10	190836	1	Fussventil 3/8"	Valve
11	800040	1	Kabel mit Stecker	Cable with plug



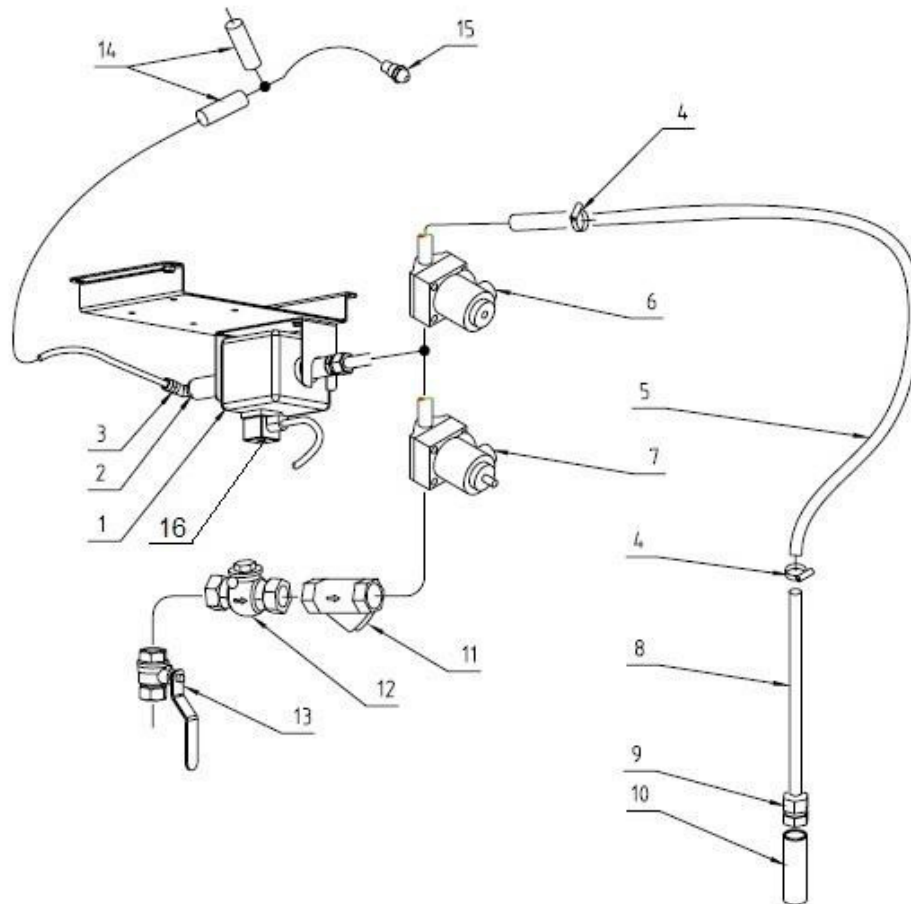
707762-17-1

Pos.	SN	St.	Benennung	Designation
1	811501	1	Dosierpumpe (Pneumatische Hubkolbenpumpe)	Dosing unit pneumatic
1a	811501-1	1	Sonderdichtung Viton Extreme für Rückschlagklappe	Gasket viton extreme for checkflap
2	153584	1	Verschraubung 3/8"	Union
3	058062	1	Winkelverschraubung 1/4"	Threaded angle
4	168217	1	Rohr gerade 12x1x80 mm	Pipe
5	034928	2	Schlauchschelle 12-20 mm	Hose clamp
6	001795	1	Schlauch 12x2x1100 mm	Hose
7	705007	1	Rohr gerade 418 mm	Pipe
8	051879	1	Verschraubung 12x3/8"	Union
9	190836	1	Fußventil 3/8"	Valve
10	709150E	1	Rückschlagventil 14"	Valve
11	811503	1	Halterung für Dosierpumpe	Holder for dosing pump



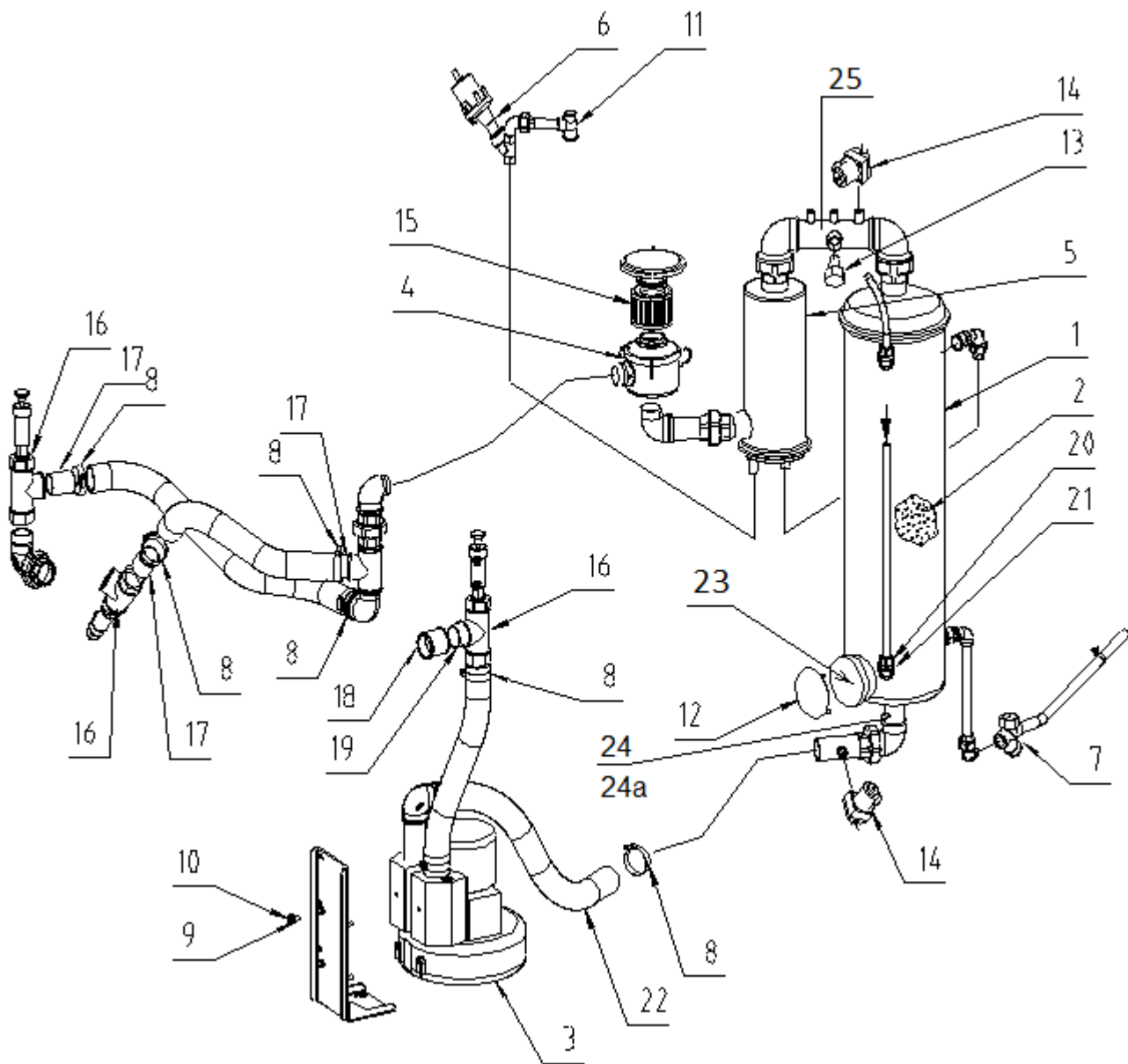
707762-18-1

Pos.	SN	St.	Benennung	Designation
1	202637	1	Spraymatikpumpe	Spray pump
2	003133	2	Sechskantschraube M6x30	Hex skrew
3	003811	2	Sechskantmutter M6	Hex nut
4	700790	1	Konsole für Spraymatikpumpe	Console for spraymatic pump
5	001795	1	Schlauch (Kunststoff), 12x2 mm	Tube
6	703626	1	Schlauchtülle 12x3/8"	Tube gomet
7	093730	1	Verschraubung 3/8" Rotguss	Screw connection gunmetal
8	049936	1	Winkel 1/4" Rotguss	Angle union
9	201483	1	Reduziernippel 3/8"AGx1/4"AG	Reducing nipple
10	143002	1	Rückschlagventil 3/8"	Check valve
11	048087	1	Reduziernippel 3/8"AGx1/4"AG	Reducing nipple
12	199053	1	Verbindungsschlauch PTFE 6/4mm	Connecting hose
13	058062	1	Schlauchverschraubung, Winkel 1/4"x6mm	Tube fitting, angle
14	034928	4	Schlauchschele 12-20 mm	Tube clamp
15	153583	4	Klemmringverschraubung gerade, 3/8"x12 mm	Clamping ring screw straight
16	168217	1	Rohr gerade 1x12x80 mm	Straight pipe
17	705007	1	Edelstahlrohr gerade 1x12x418 mm	Stainless steel pipe straight
18	206908	1	Ventil, drucklos offen 3/8"	Valve, pressure less open
19	051879	1	Schlauchverschraubung gerade 3/8"x12mm	Tube connection straight
20	190836	1	Fussventil 3/8"	Valve
21	098585	3	Doppelnippel A mit Sechskant 3/8" Rotguss	Double nipple
22	098584	1	T-Stück 3/8"-Rotguss	T - piece red brass
23	031914	1	Rückschlagklappe 3/8"	Check flap
24	116962	1	Ventil drucklos geschlossen 3/8"	Valve, pressure less closed
25	710752	2	Schlauchverschraubung, Winkel 1/4"x4mm	Tube fitting, angle
26	710790	1	Luftschlauch 4 mm	Air hose
27	710758	1	Druckluftverschraubung, T-Steckverbinder, 4mm	Compressed air connection, T-connector
28	203942	1	Düse 1,5 GPH (Standard)	Nozzle
28a	206797	1	Düse 2,5 GPH	Nozzle
29	700663E	1	Ersatzteilkit Spraymatikpumpe	Spare parts kit



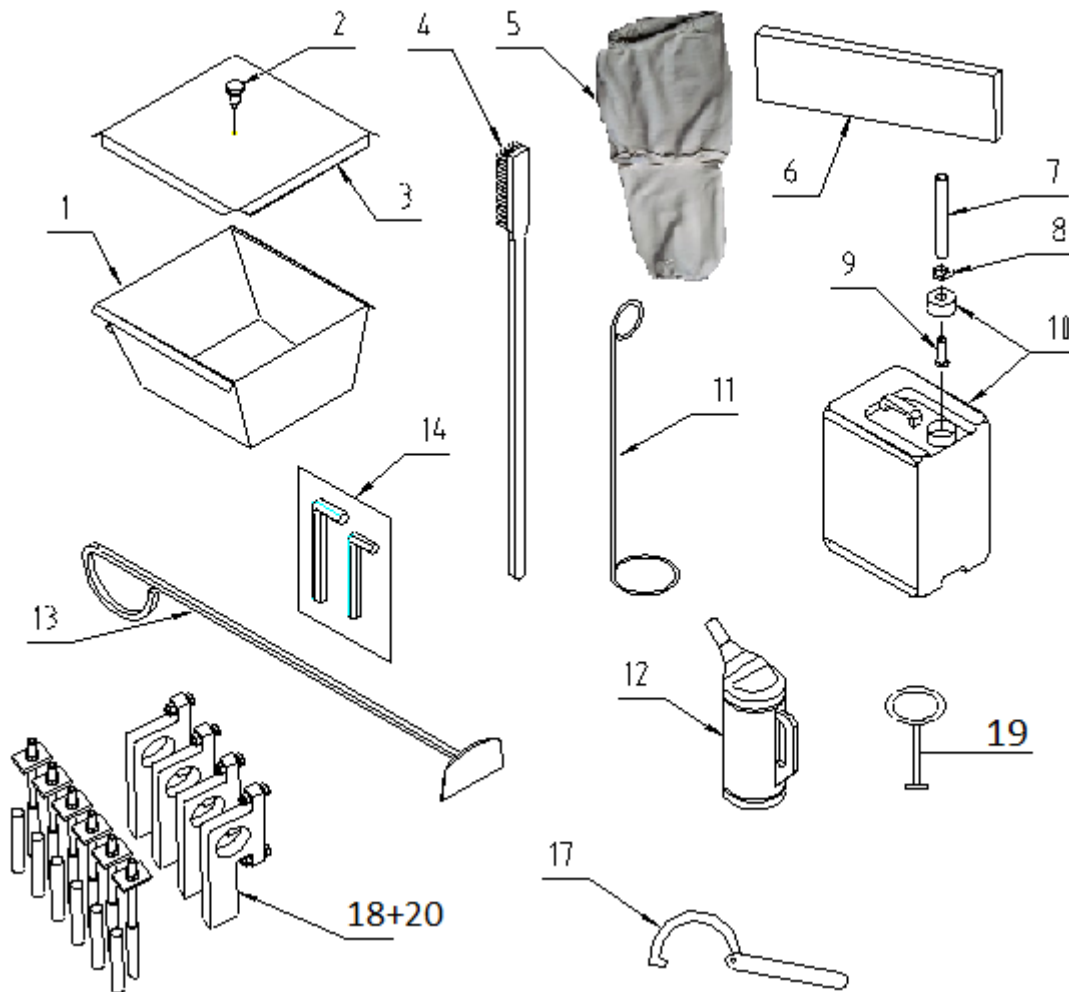
707762-18-0

Pos.	SN	St.	Benennung	Designation
1	801857	1	Dosierpumpe 230V, 50Hz	Dosing pump 230V
2	048087	1	Reduziernippel 3/8"x1/4"	Reducing nipple
3	058062	1	Winkelverschraubung 1/4"	Threaded angle
4	034928	2	Schlauchschelle 12-20 mm	Hose clamp
5	001795	1	Schlauch 12x2 mm	Tube
6	116962	1	Durchgangsventil 3/8" drucklos geschlossen	Through-way valve
7	206908	1	Durchgangsventil 3/8" drucklos offen	Through-way valve
8	705007	1	Rohr gerade 12x1x418 mm	Pipe straight
9	153583	1	Verschraubung 12x3/8"	Screwing
10	190836	1	Fussventil 3/8"	Valve
11	031941	1	Schmutzfänger 3/8"	Strainer
12	031914	1	Rückschlagklappe 3/8"	Check flap
13	113979	1	Kugelhahn 1/2"	Ball valve
14	143002	2	Rückschlagventil 3/8"	Check valve
15	203942	1	Düse 1,5 GPH (Standard)	Nozzle
15	206797	1	Düse 2,5 GPH	Nuzzle
16	800040	1	Kabel mit Stecker	Cable with plug



707762-16-A

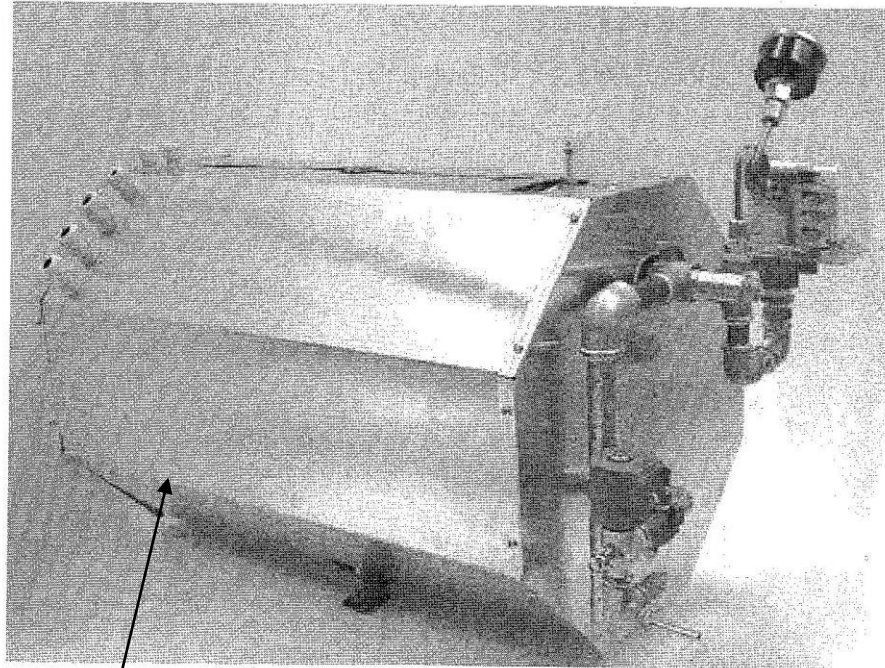
Pos.	SN	St.	Benennung	Designation
1	805712	1	Kohlebehälter 15kg	Carbon container 15kg
1	706738E	1	Heizschlange Kohlenbehälter 15kg	Heating coil for carbon container 15kg
2	043497	1	Aktivkohle Sack 25kg, BÖWE Spezial	Carbon 25kg bag
3	705997	1	Ventilator 230/400V, 50 Hz	Fan
3	705811	1	Ventilator 230V, 60 Hz	Fan
4	802591	1	Luftfilter Gehäuse 1 1/4"	Air filter housing
5	705810	1	Luftvorwärmer	Air preheater
6	031887	1	Dampfventil 1/2"	Valve for steam
7	109360	1	Kondensatableiter 1/2"	Steam trap
8	016050	8	Rohrschelle 35-57 mm	Pipe clamp
9	002407	4	Scheibe 8.4 mm	Washer
10	003144	4	Sechskantschraube M8x25	Hexagon head screw
11	051838	1	T-Stück 3/4"x1/2"x1/2"	T-iron
12	709512	1	Abdeckblech	Plate
13	009033	1	Stopfen 3/4"	Plug
14	116962	2	Durchgangsventil 3/8"	Through-way-valve
15	709158E	1	Filtereinsatz	Filter element
16	803162	3	Ventil 90° 1 1/2"	Valve-NC
17	706383	7	Rohrnippel 1 1/2"x58 mm	Pipe nipple
18	034986	1	Muffe 1 1/2"	Bush
19	002984	1	Doppelnippel 1 1/2"x40	Double nipple
20	155753	1	Klemmverschraubung W-Muffe 22 x 3/4"	Screwed union
21	711291	1	Reduzierung 22-15 mm	Reducer
22	710890	1	Schlauch Perbunan 48 x 5 mm	Hose
23	709130E	1	Gummi Stopfen	Rubber cover
24	161162	1	Temperatur Sensor 50 mm CS 3000	Temperature sensor
24a	806290	1	Temperatur Sensor 50 mm SPS	Temperature sensor
25	803093	1	Rohr Messpunkte Slimsorba	Pipe fuer measuring Slimsorba



707762-22-A

Pos.	SN	St.	Benennung	Designation
1	703709	1	Ausräumwanne	Clean-out tub
2	195654	1	Griff	Handle
3	707945	1	Deckel	Lid
4	032551	1	Stielbürste	Brush
5	802680	1	BÖWE Spezial Flusen Filter Sack	Lint filter bag
6	802522	1	Filtermatte	Filter mat
7	078523	1	Schlauch 16x2,5 mm	Tube
8	045650	1	Schlauchschelle	Tube clamp
9	092026	1	Rohrstutzen	Pipe socket
10	129243	1	Wasserbehälter 10 Liter	Water container
11	028351	1	Einschubbügel	Push- in tool
12	148109	1	Messbecher 2 Liter	Measuring cup
13	701720	1	Kratzer	Scraper
14	708345	1	Werkzeugset	Tool set
17	805603	1	Gelenkhakenschlüssel 90-155 mm	Hook spanner
18	802668	1	Transport Beipack komplett	Transport by-pack kit
19	701525	1	Schaltschrank Schlüssel	Control cabinet key
20	802663	4	Transportlasche	Latch for Transport

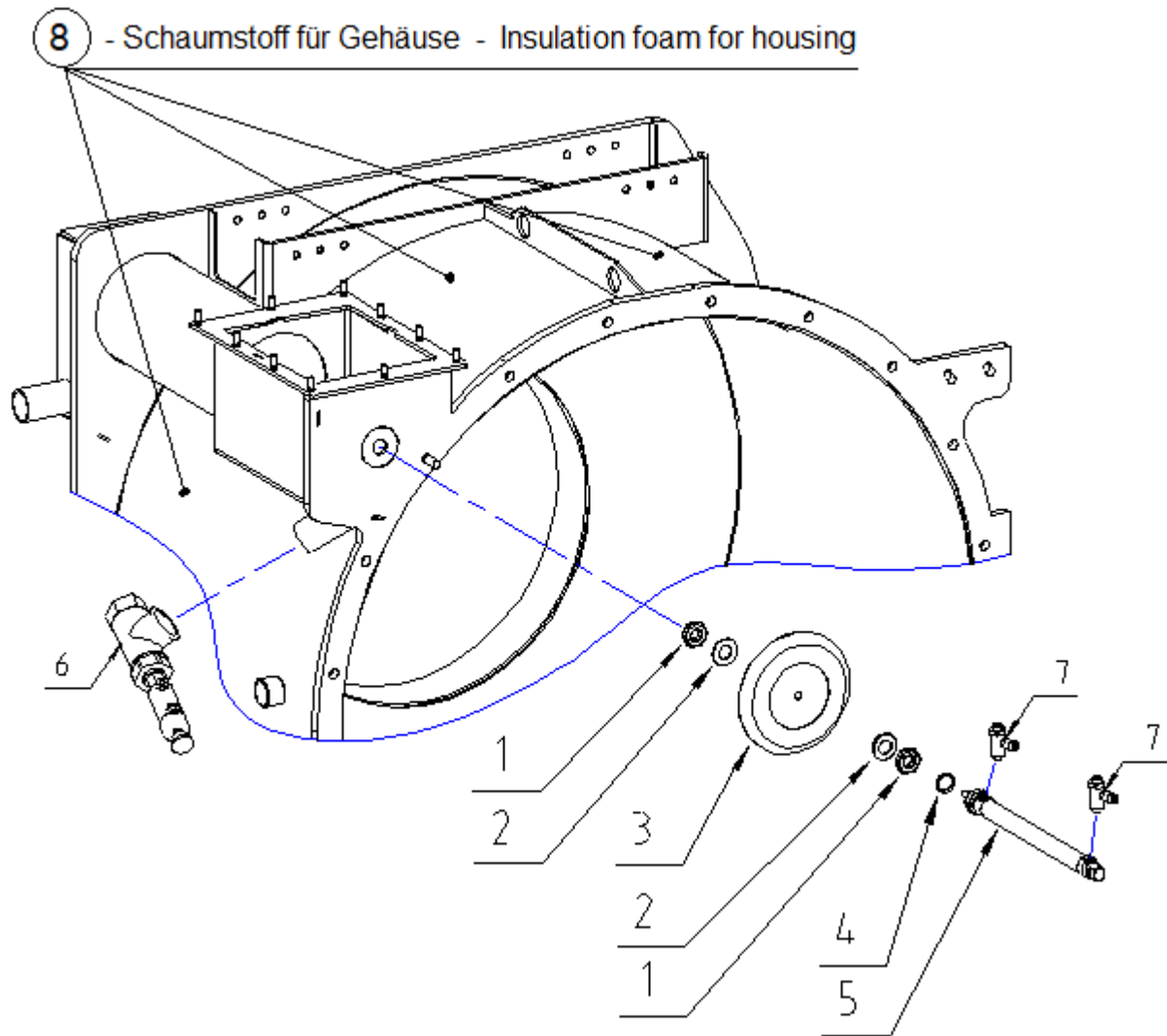




SN 800130  
400V-50Hz

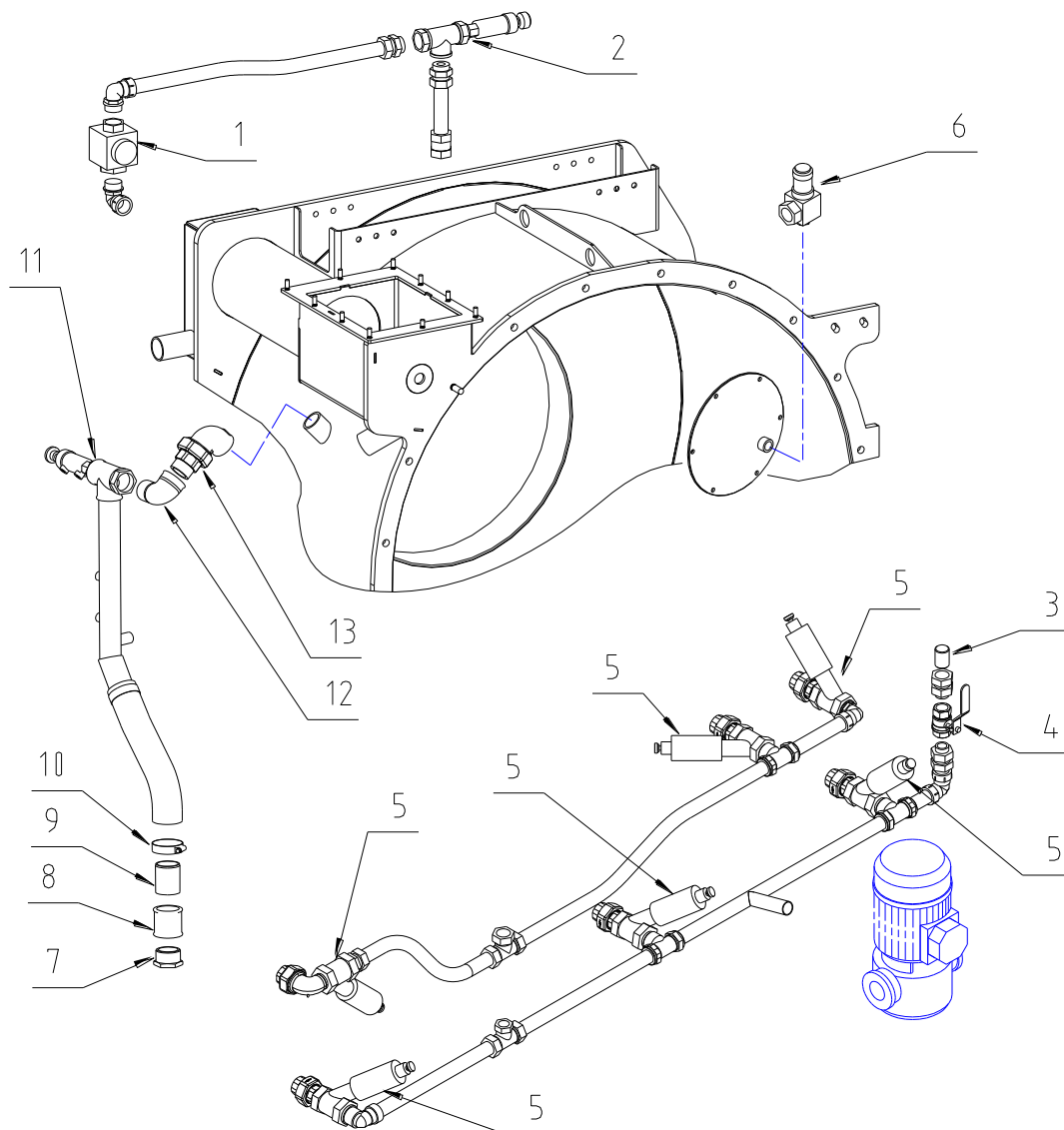
**Dampferzeuger VEIT 2373 30 kW**  
***VEIT 2373 Steam Generator 30 kW***

Ersatzteile siehe Betriebsanleitung vom Dampferzeuger  
Spare parts look at the manual of steam generator



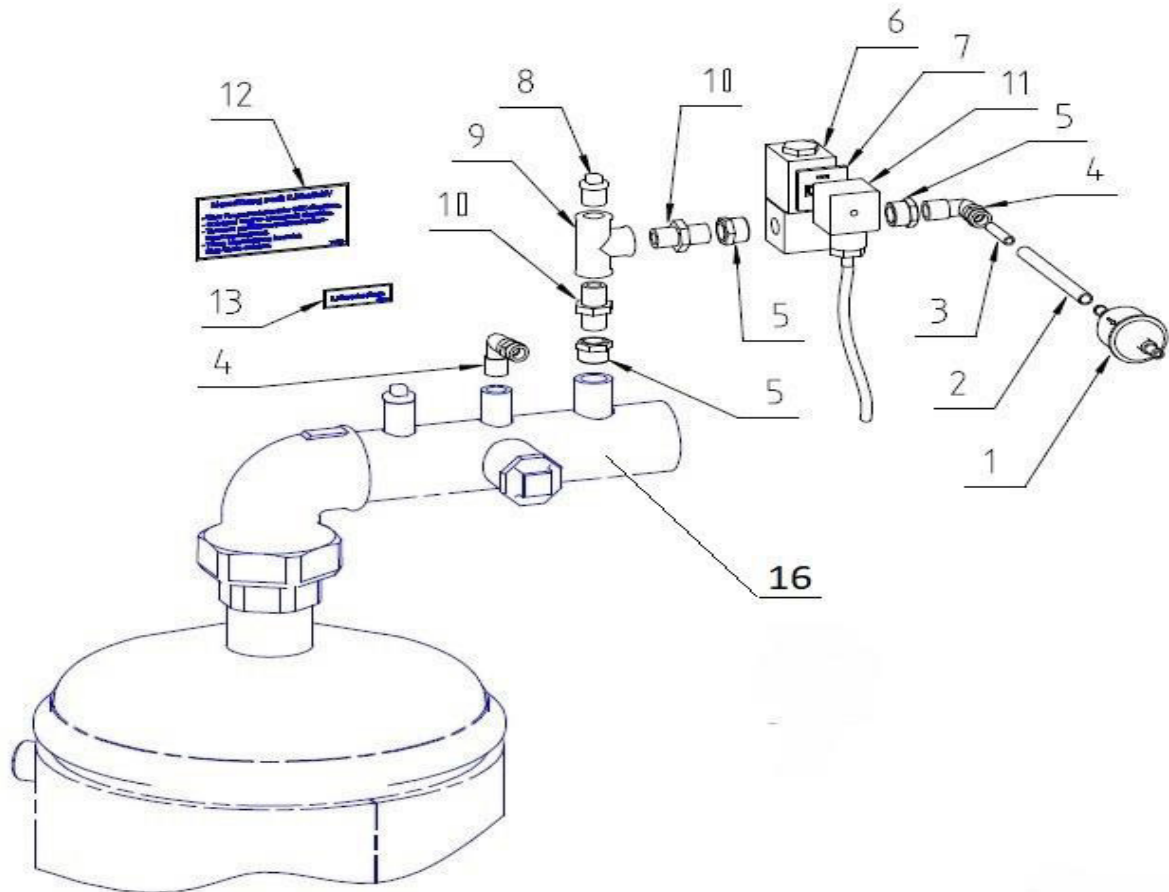
707762-27-A

Pos.	SN	St.	Benennung	Designation
1	711235	2	Sechskantmutter M10	Hexagon nut
2	002412	2	Scheibe 10,5 mm	Plate
3	801864	1	Verschlussklappe	Flap
4	801903	1	Flachdichtung 22x27 mm	Gasket
5	801902	1	Zylinder	Ram
6	803162	1	Ventil 90° 1 1/2"	Valve
7	710772	2	Einschraub-Drosselventil	Choke valve
8	820255	1	Schaumstoff für Gehäuse 13mm, schwarz	Insulation foam for housing



707762-28-A

Pos.	SN	St.	Benennung	Designation
1	109865	1	Durchgangsschauglas 1"	Tubular sight-glass
2	801200	1	Ventil gerade 1"	Valve
3	700290	1	Verschluss	Bolt
4	116328	1	Kugelhahn 3/4"	Ball cock
5	139407	6	Schrägsitzventil 1"	Slanted seat valve
6	166351	1	Sicherheitsventil 0.3 Bar	Safety valve
7	002866	1	Reduziernippel 1 1/2"x1 1/4"	Reducing nipple
8	034986	1	Muffe 1 1/2"	Bush
9	706383	1	Rohnippel 1 1/2"x58 mm	Nipple
10	016050	2	Schlauchschelle 35-57 mm, (1 1/2")	Pipe clamp
11	803164	1	Ventil 90°, R 1 1/4"-NO	Valve NO
12	002784	1	Winkel 1 1/4"	Elbow
13	002800	1	Winkelverschraubung 1 1/4"	Union

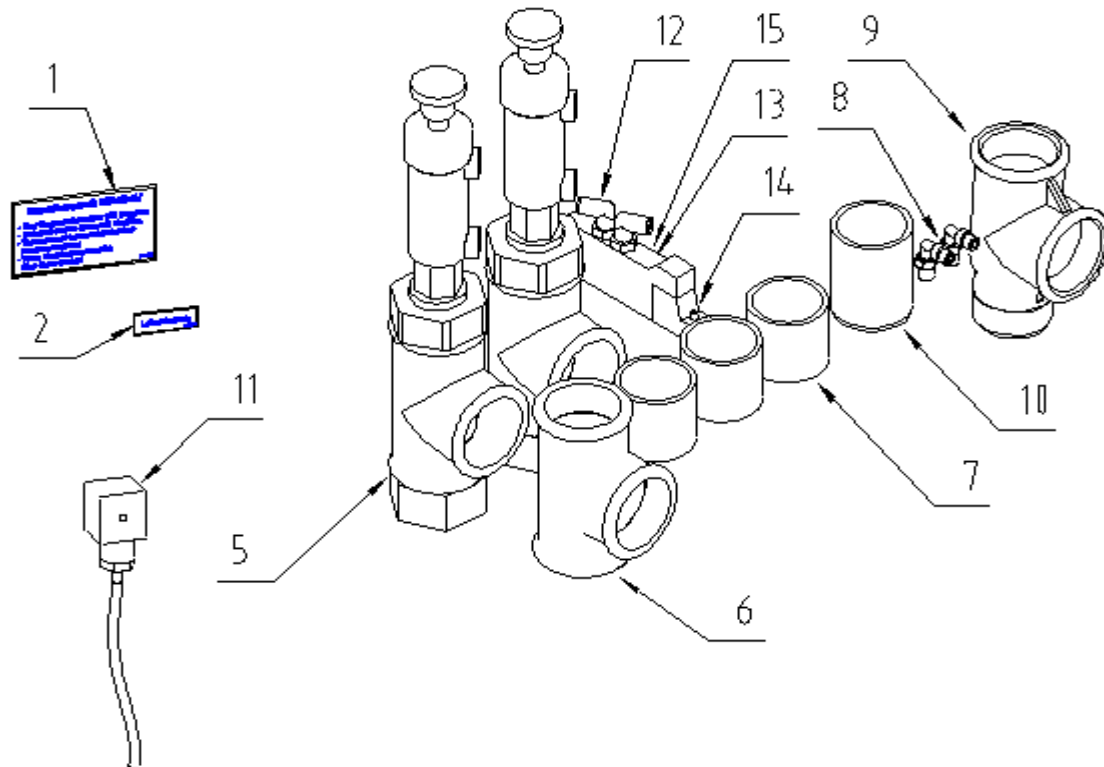


707771-30-0

Pos.	SN	St./m	Benennung	Designation
1	806474	1	Filter	Filter
2	199053	1	Schlauch Ø6x1 Teflon	Hose Teflon
3	161126	1	Rohr gerade Ø6x1x30 mm	Pipe
4	058062	2	Verschraubung 1/4"x6 mm	Union
5	048087	3	Reduziernippel 3/8"x1/4"-RG	Reducing nipple
6	198028	1	Magnetventil 2/2 Wege, 24V-DC-NC	Solenoid valve
7	196562	1	Leuchtdichtung	Lighting gasket
8	009029	1	Stopfen 1/4"	Plug
9	098596	1	T-Stück 1/4"	T-iron
10	058488	2	Doppelnippel 1/4"	douple nipple
11	700774	1	Kabelsatz Ventil 3x0,75 qmm	Plug with cable
12	164514	1	Schild Instruktion	Label
13	191339	1	Schild Instruktion	Label
14	805624	1	Kabel PMS - Schalt, 7000 mm	Cable
15	805625	1	Kabel PMS - Schalt, 900 mm	Cable
16	802297	1	Rohrleitung mit Muffe Messpunkt	Pipe for measuring

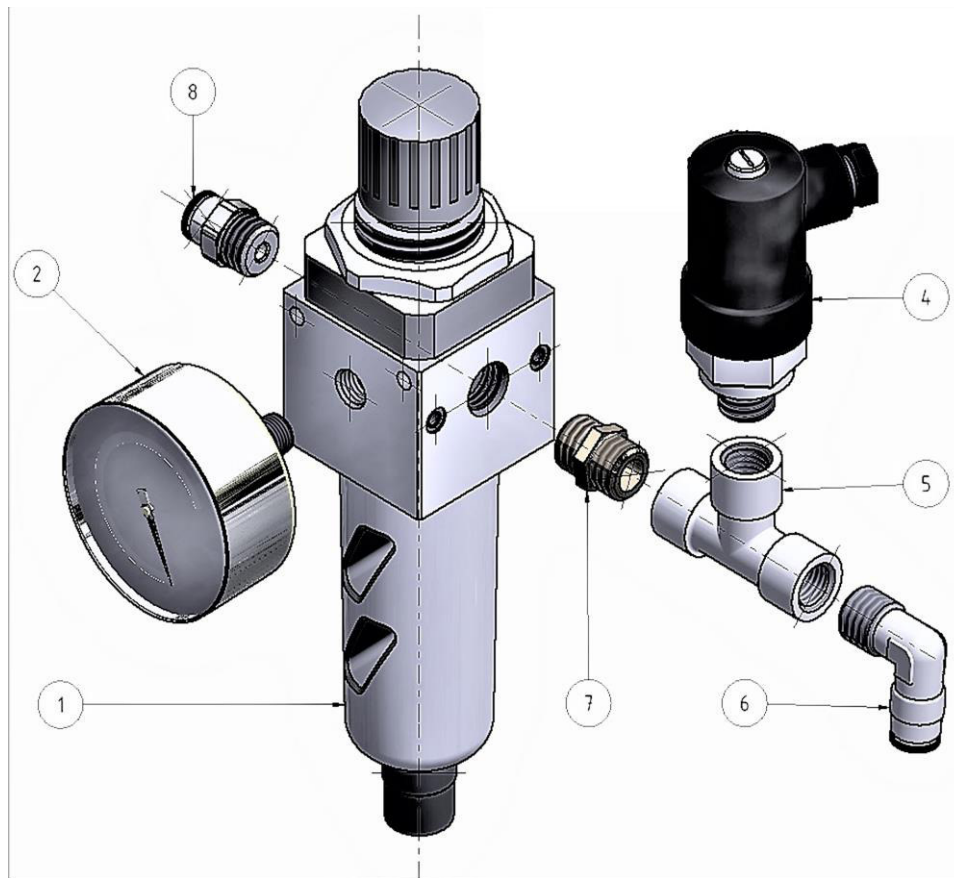
Nur für Österreich:

Only for Austria:



707771-31-0

Pos.	SN	St.	Benennung	Designation
1	164514	1	Schild Instruktion	Label
2	191339	1	Schild Instruktion	Label
3	805624	1	Kabel PMS-Schalt, 7000 mm	Cable
4	805625	1	Kabel PMS-Schalt, 900 mm	Cable
5	803162	2	Ventil gerade 90° 1 1/2"	90° flat shutter valve
6	002813	1	T-Stück 1 1/2"	T-iron
7	002984	3	Doppelnippel 1 1/2"x40	Double nipple
8	710751	2	Winkel Einschraub 1/8"x4 mm	Screwed union
9	802304	1	T-Stück 1 1/2"	T-iron
10	706383	1	Rohrnippel 1 1/2"x58 mm	Nipple
11	199016	1	Kabelsatz Ventil	Plug with cabel
12	805366	2	Winkerverschraubung 1/8"	Union
13	805356	1	Magnetventil 3/2-Wege, 24 V	Direktional valve
14	805371	2	Magnetspule 24 V	Coil
15	805377	1	Innensechskantschraube M3x135	^^^^^^^^

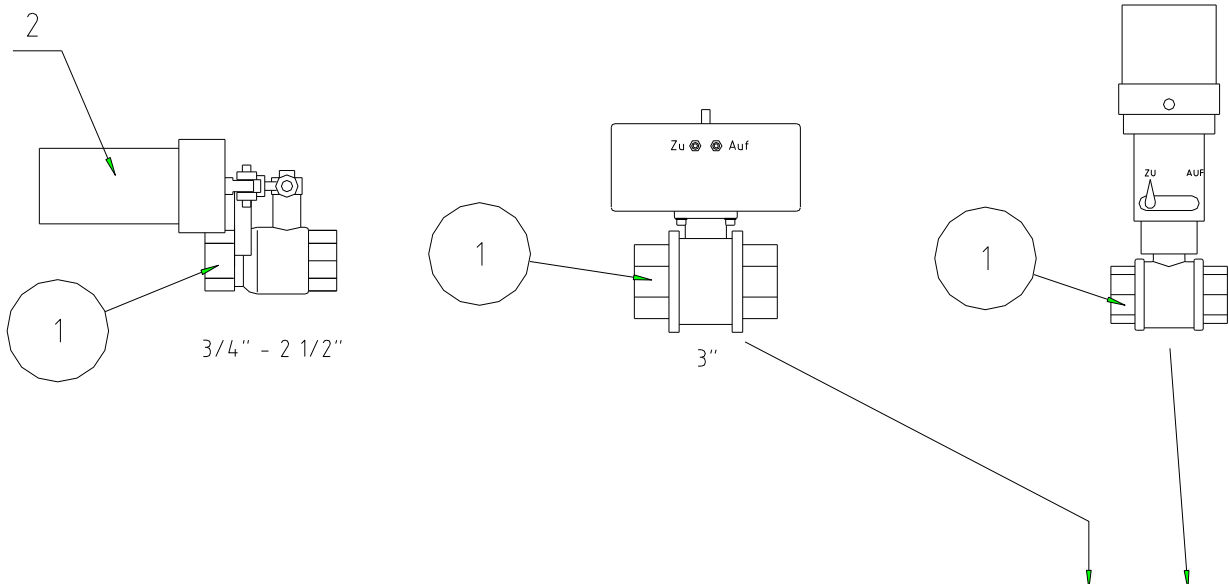


707762-23-A

Pos.	SN	St.	Benennung	Designation
1	811529	1	Wartungseinheit Druckluft mit Druckschalter	Compressed armature with pressure control switch
2	811568	1	Manometer für Wartungseinheit 0-12 Bar	Pressure gauge 0-12 bar
4	711482	1	Druckschalter 0-10 bar	Pressure control switch
5	710736	1	T-Stück 1/4" Verzinkt	T-piece
6	032975	1	Schlauch Winkelverschraubung 1/4"x 6 mm	Hose fitting, angle
7	058488	1	Doppelnippel 1"4"	Double nipple
8	169719	1	Verschraubung Ger. 1/4"x 6 mm	Straight union

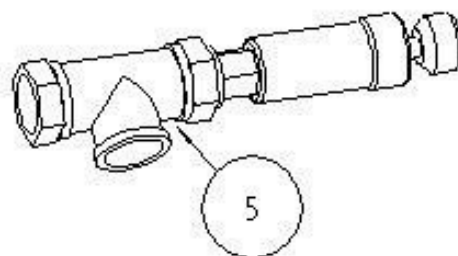
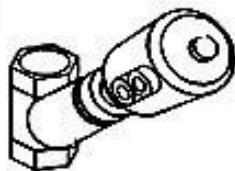
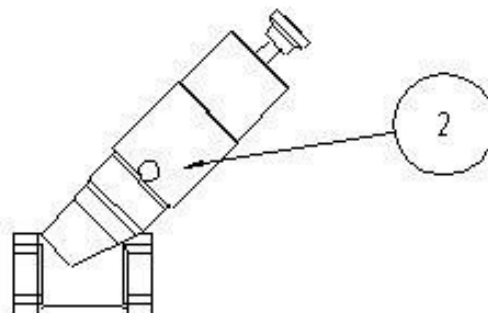
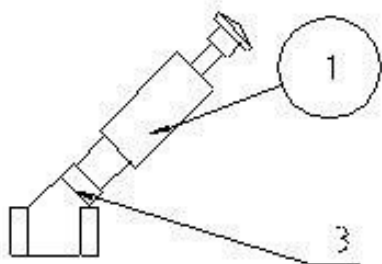
Pos.	SN	St./m	Benennung	Designation
			<b>Luftschlauch</b>	<b>Air hose</b>
1	710790		Ø4 mm Transparent PA	Ø4 mm transparent PA
2	032693		Ø6 mm Transparent PA	Ø6 mm transparent PA
3	071935		Ø10 mm Transparent PA	Ø10 mm transparent PA
4	032975		Ø12 mm Transparent PA	Ø12 mm transparent PA
5	199053		Ø6 mm weiß, Teflon für PMS	Ø6 mm teflon for PMS

Kugelhahn mit pneum. Antrieb  
Ball-cock with pneumatic ram



Pos.	Benennung	Designation	3/4"	1"	1 1/4"	1 1/2"	2"	2 1/2"	3"	1"
1	Kugelhahn komplett	Ball-valve complete	704691	704692	703398	703436	704693	704694	704695	701073
2	Pressluft-Zylinder	Pneumatic cylinder		706722E	706723E	706724E				

703869-20-A

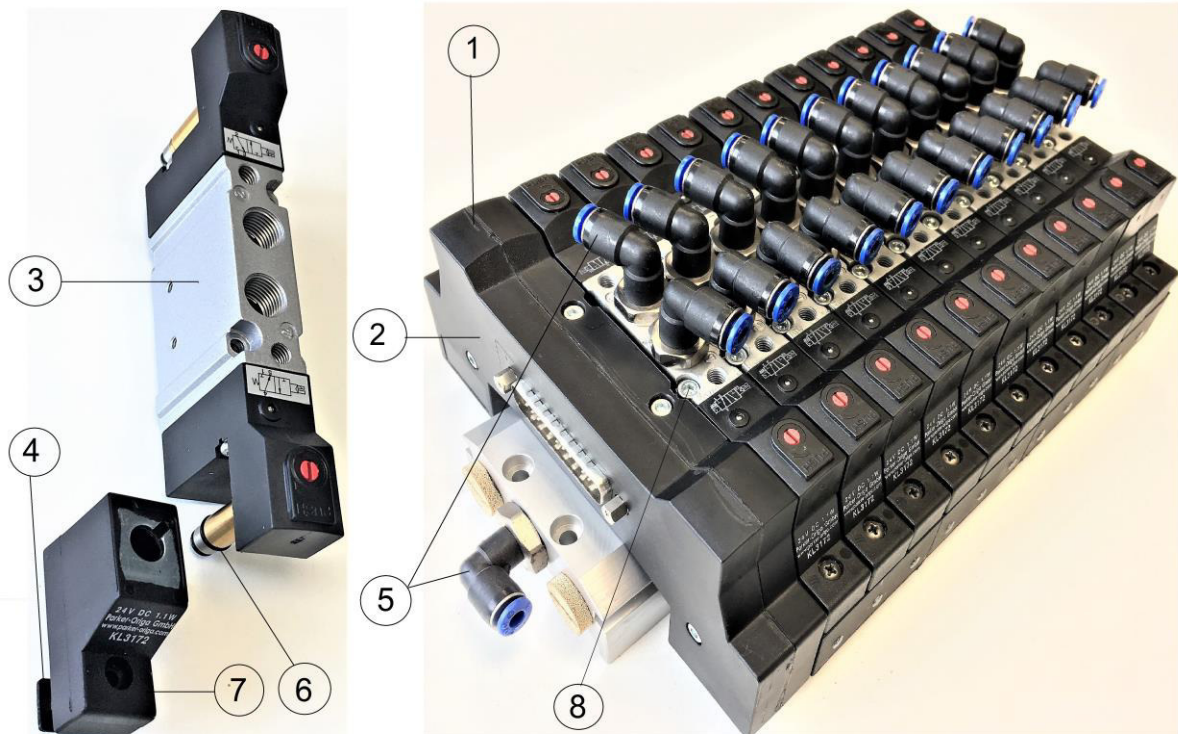


703888-26-B

Pos.	Benennung	Designation	1/2"	3/4"	1"	1 1/4"	1 1/2"	2"
1	Schrägsitzventil Drucklos geschlossen	Slanted seat valve normally closed	013543	109850	139407	109851	164226	161310
1	Schrägsitzventil Drucklos offen	Slanted seat valve normally opened	161105	156034	156035	705667		
2	Schrägsitzventil Drucklos geschlossen Verstärkt	Slanted seat valve normally closed Reinforced				197698	202494	169949
3	Ersatzteil Paket	Spare parts package	195975E	195976E	195977E	196044E	190949E	190944E
5	Ventil 90° Drucklos geschlossen	Valve 90° normally closed			801200	803161	803162	
5	Ventil 90° Drucklos offen	Valve 90° normally opened				803164		
4	Dampf Steuerventil	Steam control valve	031887	031886	032838		082225	065088



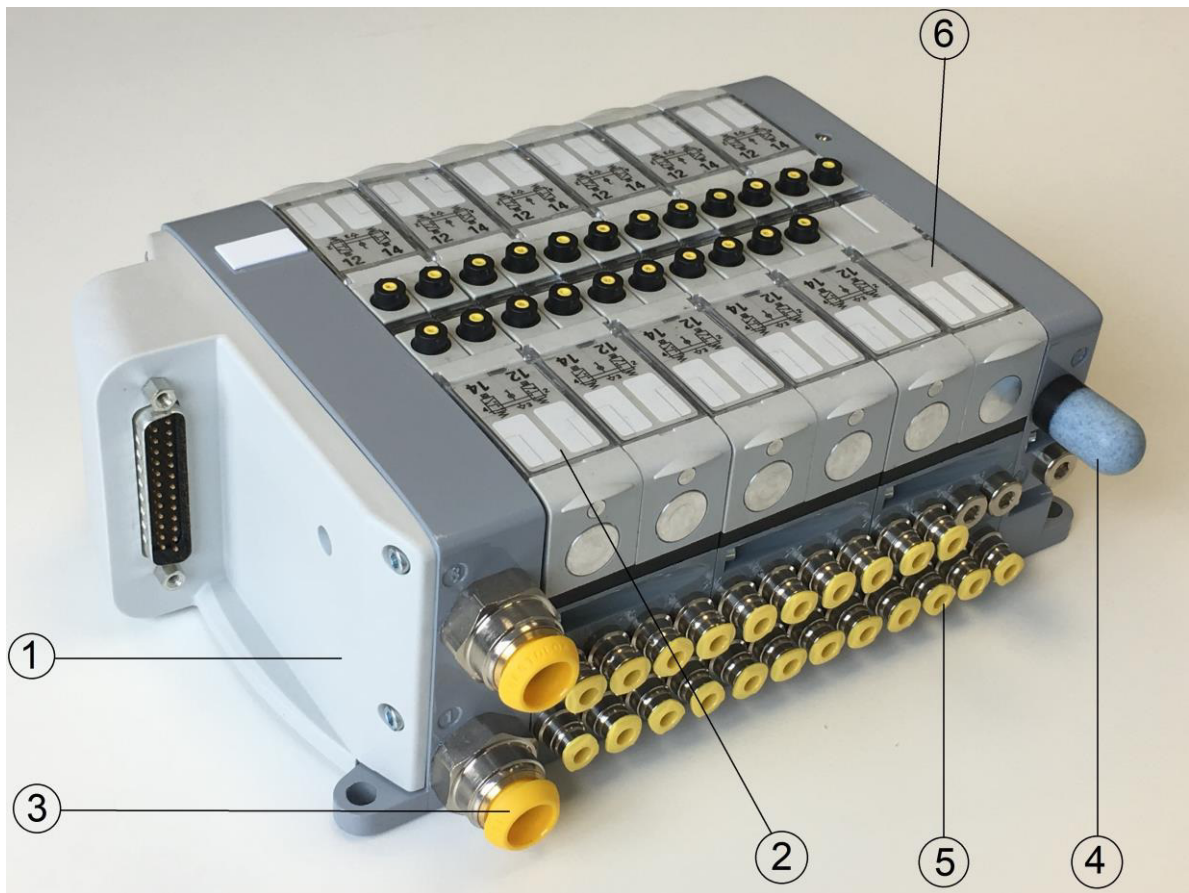
Verbaut bis ca. 2009



### Hörbiger Ventilblock

Pos.	SN	St.	Benennung	Designation
1	805608	1	Komplett Insel-9 Ventile vormontiert	Complete Eiland, 9 valves preassembled
	805609	1	Komplett Insel-11 Ventile vormontiert	Complete Eiland, 11 valves preassembled
			<b>Einzelteile:</b>	<b>Individual parts:</b>
2	805800	1	Eingangsmodul	Input module
3	805356	1	3/2 Wege Einzelventil	Fitting 3/2
	805172	1	5/2 Wege Einzelventil	Fitting 5/2
4	805365	1	Dichtung für Magnetspule 1/8"	Seal for magnetic coil 1/8 "
5	805366	1	Winkelverschraubung 1/8"x4mm	Angle screw connection 1/8"x4mm
6	805369	1	Ventildichtung für Magnetventil	Valve seal for solenoid valve
7	805371	1	Magnetspule	Solenoid coil
8	805377	1	Zylinderschraube M3x35	Cylinder screw M3x35

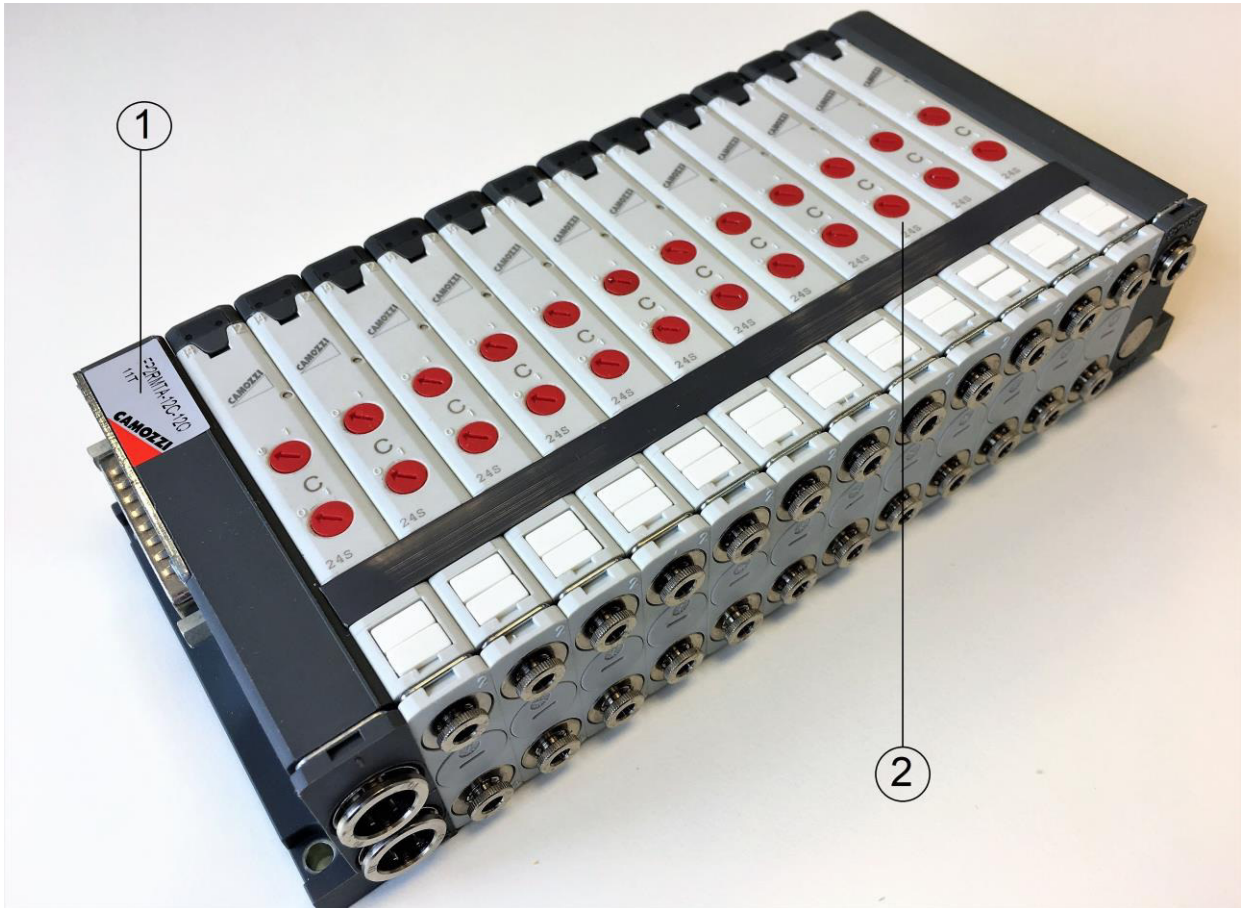
Verbaut ab 2010 bis ca. 2012



### Parker Ventilblock

Pos	SN	St	Benennung	Designation
1	811341	2	Ventilblock	Valve block
2	811347	11	3/2-Wegeventil	3/2-way valve
3	811357	2	Gerade Verschraubung 10mm 3/8"	Fitting 10mm 3/8"
4	811355	1	Schalldämpfer	Silencer
5	811356	22	Gerade Verschraubung 4mm 1/8"	Fitting 4mm 1/8"
6	811342	1	5/2-Wegeventil	5/2-way valve

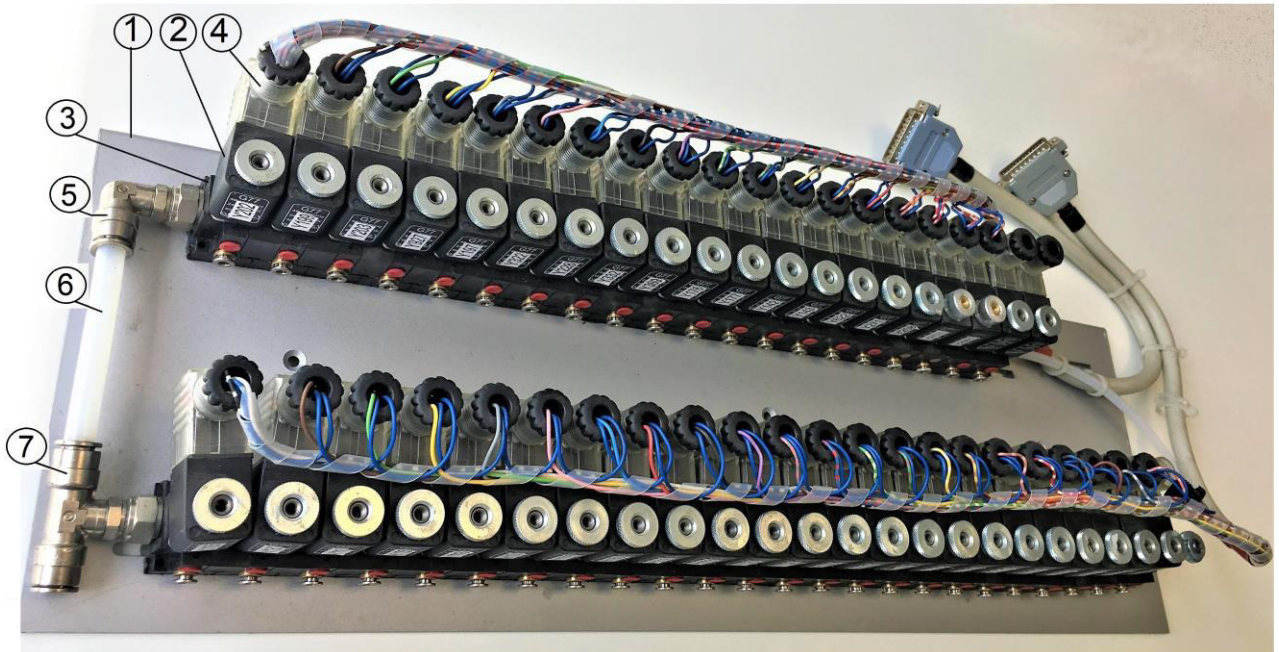
Verbaut ab 2012 bis ca. 2014



### Camozzi Ventilblock

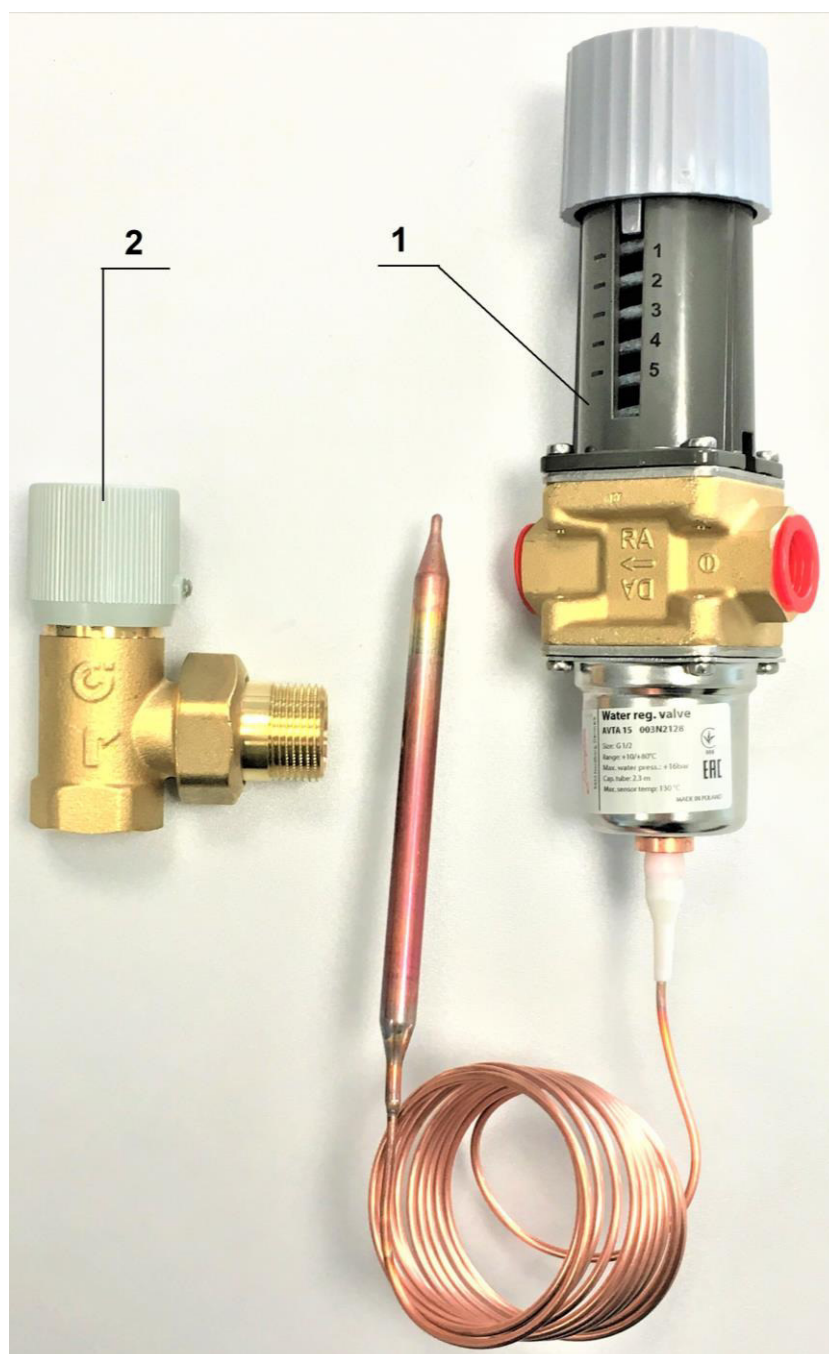
Pos.	SN	St.	Benennung	Designation
1	811536	1	Ventilblock aus 24x3/2 Wege Ventilen	Valve block made of 24x3/2 directional valves
			<b>Einzelteile:</b>	<b>Individual parts:</b>
2	811540	1	2x3/2 Wege Ventil	2x3/2 directional control valve
	811541	1	5/2 Wege Ventil	5/2 directional control valve

Verbaut ab 2014 bis Heute



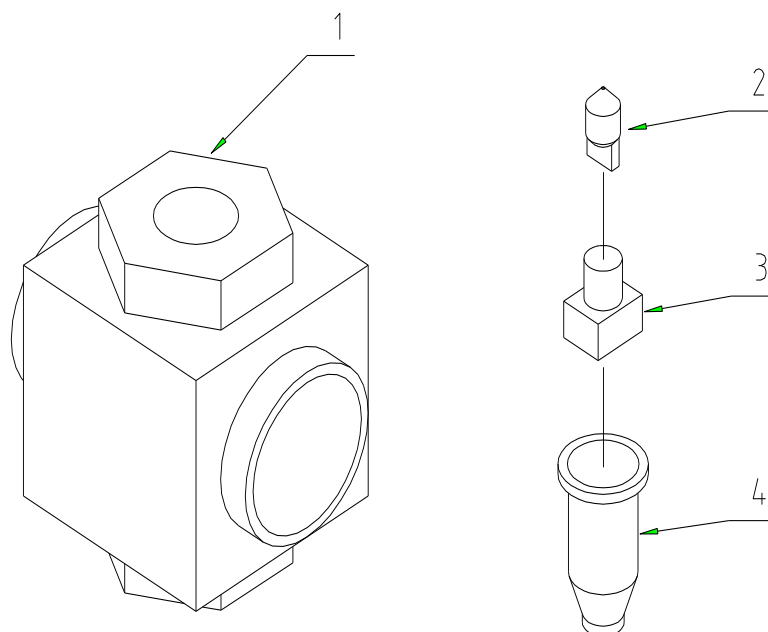
### Camozzi Einzelventile

Pos.	SN	St.	Benennung	Designation
1	811490	1	Komplett Ventilleiste	Complete valve bar
			<b>Einzelteile:</b>	<b>Individual parts:</b>
2	811641	1	Magnetspule 3/2 Wege-G77, NC	Magnetic coil 3/2 way-G77, NC
	811642	1	Magnetspule 3/2 Wege-G771, NO	Magnetic coil 3/2 way-G771, NO
3	811664	1	Magnetventil NC 3/2 Wege, 42T AA31	Solenoid valve NC 3/2 ways
	811665	1	Magnetventil NO 3/2 Wege, 45T AA33	Solenoid valve NO 3/2 ways
4	811694	1	Ventilstecker mit Leuchtdiode	Valve plug
5	149448	1	Winkel-Steckverbinder 1/4"	Angle screw connection 1/4"
6	071935	1	Luftschlauch Ø10x1mm, PA	Ø10 mm transparent PA
7				



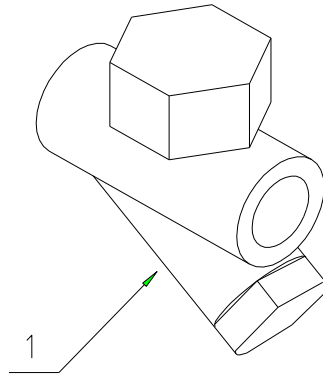
703888-28-0

Pos.	SN	St.	Benennung	Designation
1	091613	1	Kühlwasserregler komplett 1/2"	Cooling water regulator complete
1	091614	1	Kühlwasserregler komplett 3/4"	Cooling water regulator complete
1	091615	1	Kühlwasserregler komplett 1"	Cooling water regulator complete
2	811442	1	Überströmventil 3/4", 0,6 bar, Schweiz Installation	Overflow valve 3/4", 0,6 bar, Switzerland installation



703888-27-0

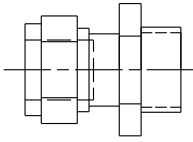
Pos	SN	St.	Benennung	Designation
1	126241	1	Durchgangsschauglas komplett 3/4"	Tubular sight-glass complete
1	109865	1	Durchgangsschauglas komplett 1"	Tubular sight-glass complete
1	163605	1	Durchgangsschauglas komplett 1 1/4"	Tubular sight-glass complete
2	115637	1	Glühlampe 24V, 3W	Bulb
3	129238	1	Steckfassung	Socket
4	128727	1	Schutztülle	Cable protecting sleeve



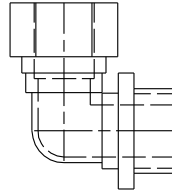
703888-30-0

Pos	SN	St	Benennung	Designation
1	109360	1	Kondensatableiter 1/2" Type TD42 komplett	Steam trap 1/2" Type TD42 complete

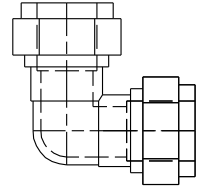
1



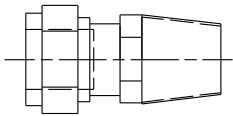
2



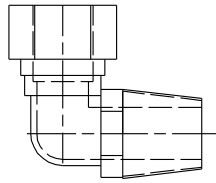
3



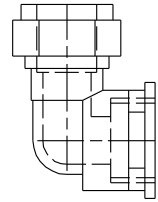
4



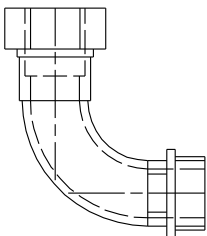
5



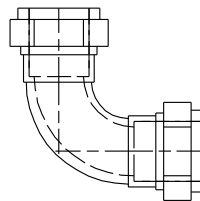
6



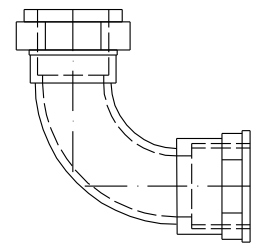
7



8



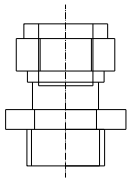
9



703888-20-00



1		Einschraubverschraubung						Pipe union	
Type	3/8"	1/2"	3/4"	1"	1 1/4"	1 1/2"	2"		
2	φ	SN	SN	SN	SN	SN	SN		
3	10		161250						
4	12	153583	153584						
5	15	153585	153586	155061					
6	18		153587	156601					
7	22		153588	153589	153590				
8	28			153591	153592	195974			
9	35				163703	163755			
	42						160763		
	54							160762	



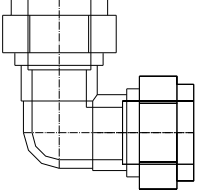
Pos.	SN	St.	Benennung	Designation
1	161250		10 x 1/2" Einschraubverschraubung	10 x 1/2" Pipe union
2	153583		12 x 3/8" Einschraubverschraubung	12 x 3/8" Pipe union
2	153584		12 x 1/2" Einschraubverschraubung	12 x 1/2" Pipe union
3	153585		15 x 3/8" Einschraubverschraubung	15 x 3/8" Pipe union
3	153586		15 x 1/2" Einschraubverschraubung	15 x 1/2" Pipe union
3	155061		15 x 3/4" Einschraubverschraubung	15 x 3/4" Pipe union
4	153587		18 x 1/2" Einschraubverschraubung	18 x 1/2" Pipe union
4	156601		18 x 3/4" Einschraubverschraubung	18 x 3/4" Pipe union
5	153588		22 x 1/2" Einschraubverschraubung	22 x 1/2" Pipe union
5	153589		22 x 3/4" Einschraubverschraubung	22 x 3/4" Pipe union
5	153590		22 x 1" Einschraubverschraubung	22 x 1" Pipe union
6	153591		28 x 3/4" Einschraubverschraubung	28 x 3/4" Pipe union
6	153592		28 x 1" Einschraubverschraubung	28 x 1" Pipe union
6	195974		28 x 1 1/4" Einschraubverschraubung	28 x 1 1/4" Pipe union
7	163703		35 x 1" Einschraubverschraubung	35 x 1" Pipe union
7	163755		35 x 1 1/4" Einschraubverschraubung	35 x 1 1/4" Pipe union
8	160763		42 x 1 1/2" Einschraubverschraubung	42 x 1 1/2" Pipe union
9	160762		54 x 2" Einschraubverschraubung	54 x 2" Pipe union

707752-04-0

1 2 3 4 5 6	2	Einschraubwinkel					Threaded angle
		Type	3/8"	1/2"	3/4"	1"	1 1/4"
$\phi$	SN	SN	SN	SN	SN		
	12	155719	155720				
	15	155721	155722	155723			
	18		155724				
	22		155726	155727			
	28			155729	155730		
	35					163699	

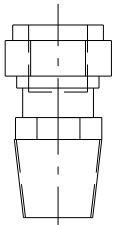
Pos.	SN	St.	Benennung	Designation
1	155719		12 x 3/8"Einschraubwinkel	12 x 3/8" Threaded angle
1	155720		12 x 1/2"Einschraubwinkel	12 x 1/2" Threaded angle
2	155721		15 x 3/8"Einschraubwinkel	15 x 3/8" Threaded angle
2	155722		15 x 1/2"Einschraubwinkel	15 x 1/2" Threaded angle
2	155723		15 x 3/4"Einschraubwinkel	15 x 3/4" Threaded angle
3	155724		18 x 1/2"Einschraubwinkel	18 x 1/2" Threaded angle
4	155726		22 x 1/2"Einschraubwinkel	22 x 1/2" Threaded angle
4	155727		22 x 3/4"Einschraubwinkel	22 x 3/4" Threaded angle
5	155729		28 x 3/4"Einschraubwinkel	28 x 3/4" Threaded angle
5	155730		28 x 1"Einschraubwinkel	28 x 1" Threaded angle
6	163699		35 x 1 1/4"Einschraubwinkel	35 x 1 1/4" Threaded angle

707752-05-0

		Winkelverschraubung				Elbow			
3		Type	12	15	18	22	28	35	
1		2	φ	SN	SN	SN	SN	SN	
3		12	155703						
4		15	155705	155706					
5		18		155707	155708				
6		22		155709		155710			
		28		163777		155711	155712		
		35						013234	

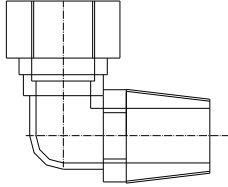
Pos.	SN	St.	Benennung	Designation
1	155703		12 x 12 Winkelverschraubung	12 x 12 Elbow
2	155705		15 x 12 Winkelverschraubung	15 x 12 Elbow
2	155706		15 x 15 Winkelverschraubung	15 x 15 Elbow
3	155707		18 x 15 Winkelverschraubung	18 x 15 Elbow
3	155708		18 x 18 Winkelverschraubung	18 x 18 Elbow
4	155709		22 x 15 Winkelverschraubung	22 x 15 Elbow
4	155710		22 x 22 Winkelverschraubung	22 x 22 Elbow
5	163777		28 x 15 Winkelverschraubung	28 x 15 Elbow
5	155711		28 x 22 Winkelverschraubung	28 x 22 Elbow
5	155712		28 x 28 Winkelverschraubung	28 x 28 Elbow
6	013234		35 x 35 Winkelverschraubung	35 x 35 Elbow

707752-06-0

		4			Einschraubverschraubung konisch Pipe union conical	
1	Type	1/2"	3/4"	1"		
2	φ	SN	SN	SN		
3	15	153595				
4	18	155681				
	22		155683	155684		
	28		155685	155686		

Pos.	SN	St.	Benennung	Designation
1	153595		15 x 1/2" Einschraubverschraubung konisch	15 x 1/2" Pipe union conical
2	155681		18 x 1/2" Einschraubverschraubung konisch	18 x 1/2" Pipe union conical
3	155683		22 x 3/4" Einschraubverschraubung konisch	22 x 3/4" Pipe union conical
3	155684		22 x 1" Einschraubverschraubung konisch	22 x 1" Pipe union conical
4	155685		28 x 3/4" Einschraubverschraubung konisch	28 x 3/4" Pipe union conical
4	155686		28 x 1" Einschraubverschraubung konisch	28 x 1" Pipe union conical

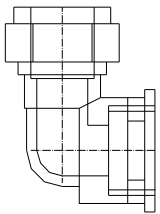
707752-07-0

		5 Einschraubwinkel konisch Threaded angle conical					
Type		3/8"	1/2"	3/4"	1"		
1	2	φ	SN	SN	SN		SN
3	4	12	155732E				
4	5	15	155734	155735			
		18		155738E			
		22			155739		
		28				155741E	

Pos.	SN	St.	Benennung	Designation
1	155732E		12 x 3/8" Einschraubwinkel konisch	12 x 3/8" Threaded angle conical
2	155734		15 x 3/8" Einschraubwinkel konisch	15 x 3/8" Threaded angle conical
2	155735		15 x 1/2" Einschraubwinkel konisch	15 x 1/2" Threaded angle conical
3	155738E		18 x 1/2" Einschraubwinkel konisch	18 x 1/2" Threaded angle conical
4	155739		22 x 3/4" Einschraubwinkel konisch	22 x 3/4" Threaded angle conical
5	155741E		28 x 1" Einschraubwinkel konisch	28 x 1" Threaded angle conical

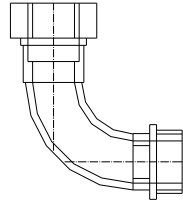
707752-08-0

		6	Muffenwinkel			Sleeve angle	
1	Type		3/8"	1/2"	3/4"	1"	1 1/4"
2	φ		SN	SN	SN	SN	SN
3	12		155745				
4	15			155748			
5	18			155750			
6	22			155752	155753	155754	
	28				155755	155756	
	35						163700



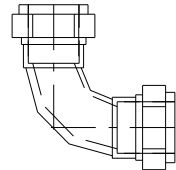
Pos	SN	St.	Benennung	Designation
1	155745		12 x 3/8" Muffenwinkel	12 x 3/8" Sleeve angle
2	155748		15 x 1/2" Muffenwinkel	15 x 1/2" Sleeve angle
3	155750		18 x 1/2" Muffenwinkel	18 x 1/2" Sleeve angle
4	155752		22 x 1/2" Muffenwinkel	22 x 1/2" Sleeve angle
4	155753		22 x 3/4" Muffenwinkel	22 x 3/4" Sleeve angle
4	155754		22 x 1" Muffenwinkel	22 x 1" Sleeve angle
5	155755		28 x 3/4" Muffenwinkel	28 x 3/4" Sleeve angle
5	155756		28 x 1" Muffenwinkel	28 x 1" Sleeve angle
6	163700		35 x 1 1/4" Muffenwinkel	35 x 1 1/4" Sleeve angle

707752-09-0

		7				Einschraubbogen	Threaded elbow
1	Type	1/2"	3/4"	1"	1 1/4"		
2	φ	SN	SN	SN	SN		
3	18	156628					
4	22		709038				
	28			709039			
	35				163828		

707752-10-0

Pos.	SN	St.	Benennung	Designation
1	156628		18 x 1/2" Einschraubbogen	18 x 1/2" Threaded elbow
2	709038		22 x 3/4" Einschraubbogen	22 x 3/4" Threaded elbow
3	709039		28 x 1" Einschraubbogen	28 x 1" Threaded elbow
4	163828		35 x 1 1/4" Einschraubbogen	35 x 1 1/4" Threaded elbow

		8			Bogen	Elbow
1	Type	22	28	35		
2	φ	SN	SN	SN		
3	22	155717				
	28		155718			
	35			163704		

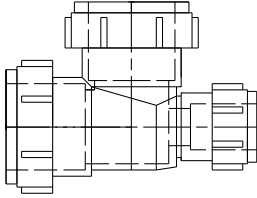
707752-11

Pos.	SN	St.	Benennung	Designation
1	155717		22 x 22 Bogen	22 x 22 Elbow
2	155718		28 x 28 Bogen	28 x 28 Elbow
3	163704		35 x 35 Bogen	35 x 35 Elbow

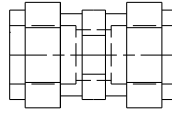




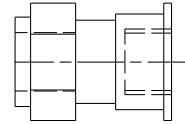
10



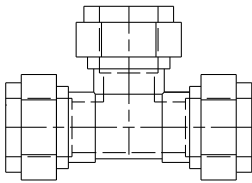
11



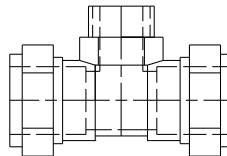
12



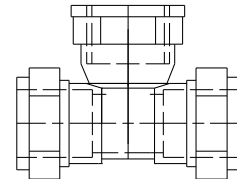
13



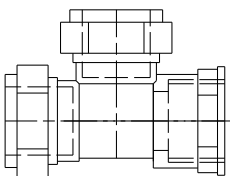
14



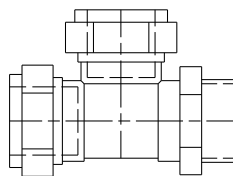
15



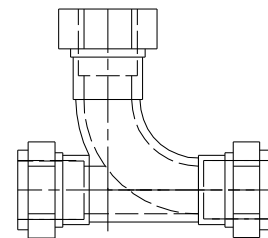
16



17



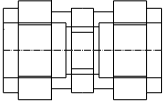
18



703888-21-0

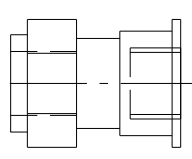
		10 Reduziertes T-Stück Reduced T-iron					
		Type	15	22	28		
		φ	SN	SN	SN		
1		15x12	157853				
2		18x15	161246				
3		18x18	156602E				
4		22x15		156629			
5		22x22	208894				
6		22x28		157857			
7		28x15		166460			
8		28x15			161245		
9		28x22		157855			
10		28x22			157856		
11		28x28		157858			
12		28x28	163701				
13		35x28			012096		
14		35x35			701933		

Pos.	SN	St.	Benennung	Designation
1	157853		15 x 12 x 15 Reduziertes T-Stück	15 x 12 x 15 Reduced T-iron
2	161246		18 x 15 x 15 Reduziertes T-Stück	18 x 15 x 15 Reduced T-iron
3	156602E		18 x 18 x 15 Reduziertes T-Stück	18 x 18 x 15 Reduced T-iron
4	156629		22 x 15 x 22 Reduziertes T-Stück	22 x 15 x 22 Reduced T-iron
5	208894		22 x 22 x 15 Reduziertes T-Stück	22 x 22 x 15 Reduced T-iron
6	157857		22 x 28 x 22 Reduziertes T-Stück	22 x 28 x 22 Reduced T-iron
7	166460		28 x 15 x 22 Reduziertes T-Stück	28 x 15 x 22 Reduced T-iron
8	161245		28 x 15 x 28 Reduziertes T-Stück	28 x 15 x 28 Reduced T-iron
9	157855		28 x 22 x 22 Reduziertes T-Stück	28 x 22 x 22 Reduced T-iron
10	157856		28 x 22 x 28 Reduziertes T-Stück	28 x 22 x 28 Reduced T-iron
11	157858		28 x 28 x 22 Reduziertes T-Stück	28 x 28 x 22 Reduced T-iron
12	163701		28 x 28 x 15 Reduziertes T-Stück	28 x 28 x 15 Reduced T-iron
13	012096		35 x 28 x 28 Reduziertes T-Stück	35 x 28 x 28 Reduced T-iron
14	701933		35 x 35 x 28 Reduziertes T-Stück	35 x 35 x 28 Reduced T-iron

11		Gerade Verschraubung				Straight union				
Type	12	15	18	22	28	35	42	54		
φ	SN	SN	SN	SN	SN	SN	SN	SN		
1	12	161388								
2	15		156554							
3	18			153578						
4	22	161107			153580					
5	28				153581	153582				
6	35						012095			
7	42							160765		
8	54							160764		

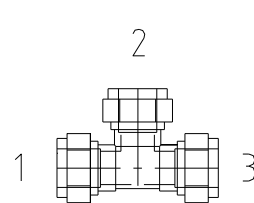
Pos.	SN	St.	Benennung	Designation
1	161388		12 x 12 Gerade verschraubung	12 x 12 Straight union
2	156554		15 x 15 Gerade verschraubung	15 x 15 Straight union
3	153578		18 x 18 Gerade verschraubung	18 x 18 Straight union
4	161107		22 x 12 Gerade verschraubung	22 x 12 Straight union
4	153580		22 x 22 Gerade verschraubung	22 x 22 Straight union
5	153581		28 x 22 Gerade verschraubung	28 x 22 Straight union
5	153582		28 x 28 Gerade verschraubung	28 x 28 Straight union
6	012095		35 x 35 Gerade verschraubung	35 x 35 Straight union
7	160765		42 x 42 Gerade verschraubung	42 x 42 Straight union
8	160764		54 x 54 Gerade verschraubung	54 x 54 Straight union

707752-13-0

12 Muffenverschraubung Sleeve union					
Type	1/2"	3/4"	1"		
φ	SN	SN	SN		
15	155687	155688			
22	155691	155692	155693		
28		155694	155695		

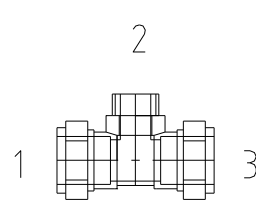
707752-14-0

Pos.	SN	St.	Benennung	Designation
1	155687		15 x 1/2" Muffenverschraubung	15 x 1/2" Sleeve union
1	155688		15 x 3/4" Muffenverschraubung	15 x 3/4" Sleeve union
2	155691		22 x 1/2" Muffenverschraubung	22 x 1/2" Sleeve union
2	155692		22 x 3/4" Muffenverschraubung	22 x 3/4" Sleeve union
2	155693		22 x 1" Muffenverschraubung	22 x 1" Sleeve union
3	155694		28 x 3/4" Muffenverschraubung	28 x 3/4" Sleeve union
3	155695		28 x 1" Muffenverschraubung	28 x 1" Sleeve union

13 Verschraubung T-Stück T-iron						
Type	15	22	28	35		
φ	SN	SN	SN	SN		
15x15	155757					
22x22		155759				
28x28			155760			
35x35				163702		

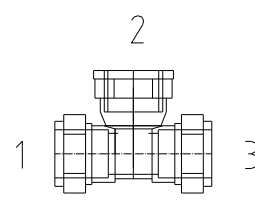
707752-15-0

Pos.	SN	St.	Benennung	Designation
1	155757		15 x 15 x 15 Verschraubung T-Stück	15 x 15 x 15 T-iron
2	155759		22 x 22 x 22 Verschraubung T-Stück	22 x 22 x 22 T-iron
3	155760		28 x 28 x 15 Verschraubung T-Stück	28 x 28 x 28 T-iron
4	163702		35 x 35 x 35 Verschraubung T-Stück	35 x 35 x 35 T-iron

	14	Einschraub T-Stück Threaded T-iron		
1	Type	22	28	
2	φ	SN	SN	
3	22x1/2"	155766		
	22x3/4"	155767		
	28x1"		155854	

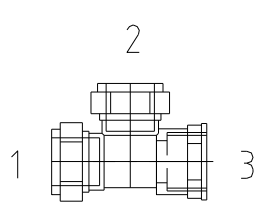
707752-16-0

Pos.	SN	St.	Benennung	Designation
1	155766		22 x 1/2" x 22 Einschraub T-Stück	22 x 1/2" x 22 Threaded T-iron
2	155767		22 x 3/4" x 22 Einschraub T-Stück	22 x 3/4" x 22 Threaded T-iron
3	155854		28 x 1" x 28 Einschraub T-Stück	28 x 1" x 28 Threaded T-iron

	15	Muffen T-Stück Sleeve iron		
1	Type	28		
2	φ	SN		
3	28x1/2"	161249		
	28x3/4"	155772		
	28x1"	155773		

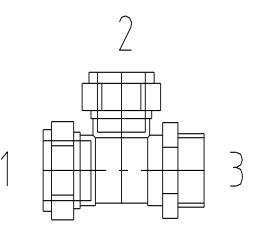
707752-17-0

Pos.	SN	St.	Benennung	Designation
1	161249		28 x 1/2" x 28 Muffen T-Stück	28 x 1/2" x 28 Sleeve iron
2	155772		28 x 3/4" x 28 Muffen T-Stück	28 x 3/4" x 28 Sleeve iron
3	155773		28 x 1" x 28 Muffen T-Stück	28 x 1" x 28 Sleeve iron

16		Muffen T-Stück		Sleeve iron	
Type	1/2"	1"			
φ	SN	SN			
22x22	155778				
28x28	161244				
28x28		155902			

707752-18-0

Pos.	SN	St.	Benennung	Designation
1	155778		22 x 22 x 1/2" Muffen T-Stück	22 x 22 x 1/2" Sleeve iron
2	161244		28 x 28 x 1/2" Muffen T-Stück	28 x 28 x 1/2" Sleeve iron
3	155902		28 x 28 x 1" Muffen T-Stück	28 x 28 x 1" Sleeve iron

17		Einschraub T-Stück		Threaded T-iron	
Type	1/2"	3/4"			
φ	SN	SN			
15x15	155774E				
22x22		155775			

707752-19-0

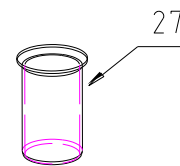
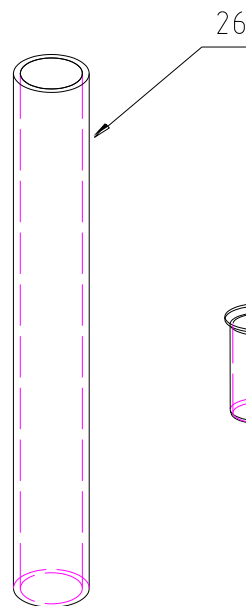
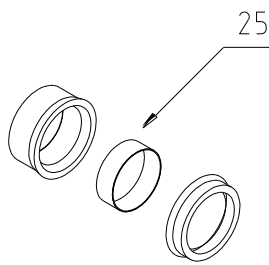
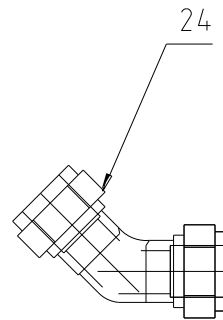
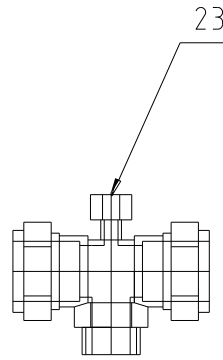
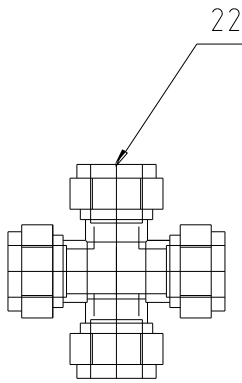
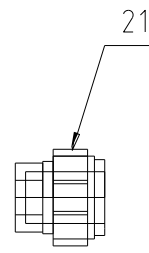
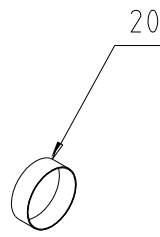
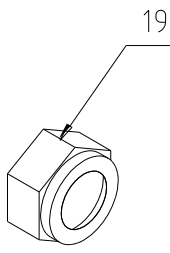
Pos.	SN	St.	Benennung	Designation
1	155774E		15 x 15 x 1/2" Einschraub T-Stück	15 x 15 x 1/2" Threaded T-iron
2	155775		22 x 22 x 3/4" Einschraub T-Stück	22 x 22 x 3/4" Threaded T-iron

18		Bogen T-Stück			Curved T-iron
Type		22	28	35	
φ		SN	SN	SN	
22x22	155762				
28x28		155763			
35x35				163829	

707752-20-0

Pos.	SN	St.	Benennung	Designation
1	155762		22 x 22 x 22 Bogen T-Stück	22 x 22 x 22 Curved T-iron
2	155763		28 x 28 x 28 Bogen T-Stück	28 x 28 x 28 Curved T-iron
3	163829		35 x 35 x 35 Bogen T-Stück	35 x 35 x 35 Curved T-iron

Pos.	SN	St./m	Benennung	Designation
			<b>Luftschlauch</b>	<b>Air hose</b>
1	710790		Ø4 mm Transparent PA	Ø4 mm transparent PA
2	032693		Ø6 mm Transparent PA	Ø6 mm transparent PA
3	071935		Ø10 mm Transparent PA	Ø10 mm transparent PA
4	032975		Ø12 mm Transparent PA	Ø12 mm transparent PA
5	199053		Ø6 mm weiß, Teflon für PMS	Ø6 mm teflon for PMS



703888-22-B



Pos.	SN	St.	Benennung	Designation
19	153572E	1	Ø 28 Überwurfmutter	Ø 28 Clamping nut
19	153571E	1	Ø 22 Überwurfmutter	Ø 22 Clamping nut
19	153570E	1	Ø 18 Überwurfmutter	Ø 18 Clamping nut
19	153569E	1	Ø 15 Überwurfmutter	Ø 15 Clamping nut
19	153568	1	Ø 12 Überwurfmutter	Ø 12 Clamping nut
20	700638	1	Ø 54 Klemmring	Ø 54 Clamping ring
20	701110E	1	Ø 35 Klemmring	Ø 35 Clamping ring
20	153577	1	Ø 28 Klemmring	Ø 28 Clamping ring
20	153576	1	Ø 22 Klemmring	Ø 22 Clamping ring
20	153575E	1	Ø 18 Klemmring	Ø 18 Clamping ring
20	153574	1	Ø 15 Klemmring	Ø 15 Clamping ring
20	153573	1	Ø 12 Klemmring	Ø 12 Clamping ring
21	710911	1	Ø 42 Verschlussstück	Ø 42 Screw cap
21	707122	1	Ø 54 Verschlussstück	Ø 54 Screw cap
21	701056	1	Ø 35 Verschlussstück	Ø 35 Screw cap
21	155702	1	Ø 28 Verschlussstück	Ø 28 Screw cap
21	155701	1	Ø 22 Verschlussstück	Ø 22 Screw cap
21	155699	1	Ø 18 Verschlussstück	Ø 18 Screw cap
21	155698	1	Ø 15 Verschlussstück	Ø 15 Screw cap
21	155697	1	Ø 12 Verschlussstück	Ø 12 Screw cap
22	155903	1	22x22x22x22 Kreuzstück	22x22x22x22 Cross-piece
23	157912	1	22x3/4"x22x6 Einschraub T-Stück	22x3/4"x22x6 Threaded T-iron
24	155714	1	28x28 Winkelverschraubung 45°	28x28 Elbow
25	701616	1	35x28 Reduzierringe	35x28 Reducing washers
25	160837	1	28x22 Reduzierringe	28x22 Reducing washers
26	711302	1	Schlauch Ø 28 x 2.5 mm	Hose
26	711301	1	Schlauch Ø 22 x 2 mm	Hose
26	711300	1	Schlauch Ø 15 x 1.5 mm	Hose
27	711305	1	Stützhülse Ø 28 mm	Carrying bracket
27	711304	1	Stützhülse Ø 22 mm	Carrying bracket
27	711303	1	Stützhülse Ø 15 mm	Carrying bracket
28	707274	1	Gewindebuchse, M14x1,5mm, Ø22x28	
28	707274-1	1	Gewindebuchse M14x1,5mm, Ø28x32	
29	707958	1	Verschluss-Stück, Ø22x40mm	

Kontaktwasser kann geringe Spuren von Lösemittel enthalten.  
Vorschriftsmäßig entsorgen!

*Contact water may contain small quantities of solvent.  
Please dispose according to the regulation in your country!*

L'eau de contact peut contenir une petite quantité de solvant.  
Evacuer l'eau de contact conformément à la réglementation!

Контактная вода может содержать небольшое количество  
растворителя. Утилизировать согласно местным предписаниям!

SN 709478

**Pos. 1**

Nadelfänger täglich bzw. bei Bedarf öfter reinigen  
(nur bei ausgeschalteter Maschine und nach beendeter Trocknungsphase).

*Clean button trap if necessary but at least once a day  
(only if machine is switched off and the drying phase has been finished).*

Nettoyer le filtre à épingles tous les jours et si nécessaire plus souvent  
(seulement hors fonctionnement de la machine et après une opération de séchage).

Чистить фильтр ежедневно или по необходимости чаще  
(только при выключенной машине и после окончания  
цикла сушки).

SN 709479

**Pos. 2**

Reinigen der Destillation nur bei  
- ausgeschalteter Maschine und  
- kalter Destillierblase durchführen

*Clean still only if  
- machine is switched off and  
- distillation is cold*

Nettoyer le distillateur seulement si:  
- La machine est hors de fonctionnement  
- Le distillateur est revenu à la température ambiante

Чистить Дистиллятор только при:  
- выключенной машине  
- холодном баке Дистиллятора

SN 709480

**Pos. 3**

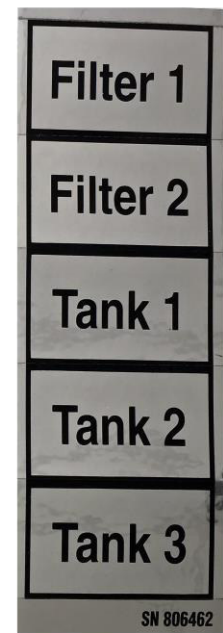
707752-21-A



**Pos.4**



**Pos. 5**



**Pos. 6**

Pos.	SN	St.	Benennung	Designation
1	709478	1	Aufkleber Sicherhinweise	Label safety hints
2	709479	1	Aufkleber Sicherhinweise	Label safety hints
3	709480	1	Aufkleber Sicherhinweise	Label safety hints
4	708076	1	Aufkleber Sicherhinweise	Label safety hints
5	708086	1	Aufkleber Sicherhinweise	Label safety hints
6	806462	1	Aufkleber Sicherhinweise	Label safety hints

707752-21-A

Filter täglich bzw. bei Bedarf öfter reinigen  
(nur bei ausgeschalteter Maschine und nach beendeter Trocknungsphase).  
Clean lint filter if necessary but at least once a day  
(only if machine is switched off and the drying phase has been finished).  
Nettoyer le filtre tous les jours et si nécessaire plus souvent  
(seulement hors fonctionnement de la machine et après une opération de séchage).  
Чистка фильтра для удаления ворсинок в случае необходимости. Но каждый день  
должно чистить не меньше 1 раза. (Чистка позволена только при условиях выключения  
тока оборудования и окончания стадии сушки.)  
Pulire il filtro di filaccia quando necessaria, ma almeno una volta a giorno  
(solodopo l'attrezzatura è spenta e il periodo di asciugatura è finito).  
Si es necesario puede hacer la limpieza del filtro de hilacha por cada día por lomenos  
(debe hacer la operacióm cuando la máquina se desconecte con la fuente eléctrica y están el estado seco).  
可根据需要清洗棉绒过滤器但必须每天至少清洗一次 (只有在设备切断电源且干燥阶段结束后才能进行清洗)。

SN 709482

Pos. 1

Filter und Wasserabscheider dürfen manuell nur bei  
leerer Destillation abgelassen werden.

*Filter and water seperator must only be drained  
manually if the distillation is empty.*

La vidange manuelle du filtre à solvant et du séparateur  
d'eau est seulement permise quand le distillateur est vide.

Фильтр и водоотделитель опорожнять  
вручную только при пустом баке дистиллятора.

SN 709481

Pos. 2

**12 kg / 30 lbs**

Zulässige Füllmenge  
*Max. filling capacity*  
Capacité admissible

SN 708078

Pos. 3

**15 kg / 35 lbs**

Zulässige Füllmenge  
*Max. filling capacity*  
Capacité admissible

SN 708079

Pos.5

**18 kg / 40 lbs**

Zulässige Füllmenge  
*Max. filling capacity*  
Capacité admissible

Максимально допустимая  
загрузка 18 кг

SN 711309

Pos. 8

**21 kg / 46 lbs**

Zulässige Füllmenge  
*Max. filling capacity*  
Capacité admissible

Максимально допустимая  
загрузка 21 кг

SN 800195

Pos. 14

**26 kg / 57 lbs**

Zulässige Füllmenge  
*Max. filling capacity*  
 Capacité admissible  
 Максимально допустимая  
 нагрузка 26 кг

SN 800196

Pos. 15

**30 kg / 65 lbs**

Zulässige Füllmenge  
*Max. filling capacity*  
 Capacité admissible

SN 710878

Pos. 16

**70 kg / 154 lbs**

Zulässige Füllmenge  
*Max. filling capacity*  
 Capacité admissible

SN 708085

Pos. 13

Pos.	SN	St.	Benennung	Designation
1	709482		Aufkleber Sicherhinweise	Label Safety hints
2	709481		Aufkleber Sicherhinweise	Label Safety hints
3	708078		Aufkleber Sicherhinweise	Label Safety hints
5	708079		Aufkleber Sicherhinweise	Label Safety hints
8	711309		Aufkleber Sicherhinweise	Label Safety hints
10	708081		Aufkleber Sicherhinweise	Label Safety hints
12	708083		Aufkleber Sicherhinweise	Label Safety hints
13	708085		Aufkleber Sicherhinweise	Label Safety hints
14	800195		Aufkleber Sicherhinweise	Label Safety hints
15	800196		Aufkleber Sicherhinweise	Label Safety hints
16	710878		Aufkleber Sicherhinweise	Label Safety hints

707752-22-C

# **BÖWE**

**BÖWE Textile Cleaning GmbH**  
**Lochmatt 1A, 77880 Sasbach / Germany**  
**T: +49 (0)7841 - 6002 - 200**  
**F: +49 (0)7841 - 6002 - 230**  
**E-Mail: [info@bowe-germany.de](mailto:info@bowe-germany.de)**  
**Internet: [www.bowe-germany.de](http://www.bowe-germany.de)**